

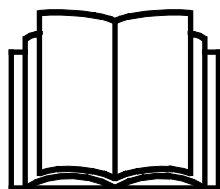
# AVANT<sup>®</sup>

## Bedienungsanleitung für Anbaugeräte



### Baggerarm 150

Artikelnummer: A36856



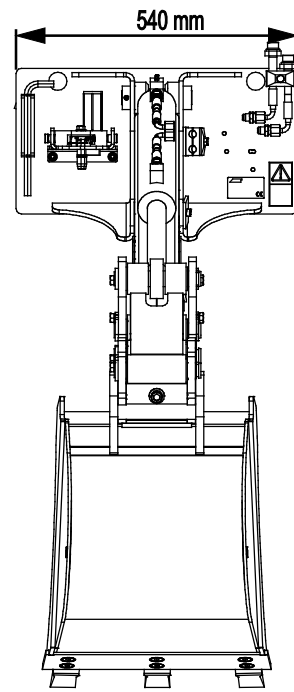
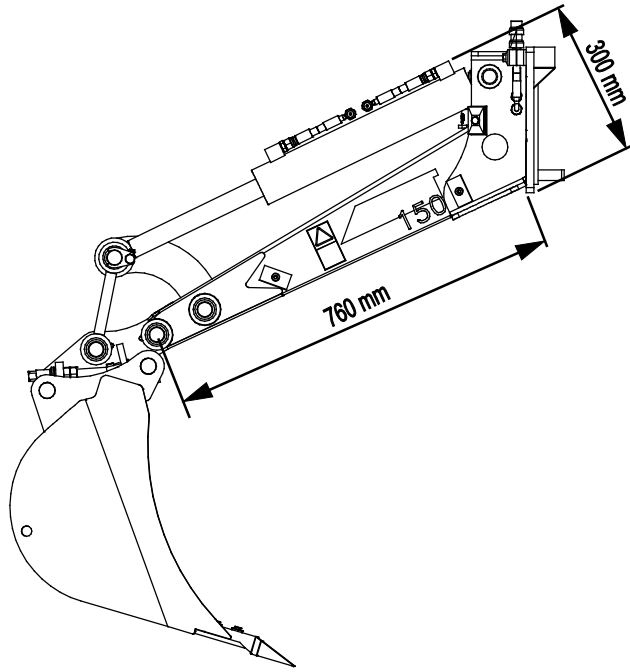
Bitte lesen Sie die Bedienungsanleitung sorgfältig, bevor Sie das Anbaugerät in Betrieb nehmen.

Bewahren Sie die Bedienungsanleitung für evtl. später auftretende Fragen gut auf.

Hersteller:

**AVANT<sup>®</sup>**  
AVANT TECNO OY  
e-mail: sales@avanttecno.com

Ylötie I  
33470 YLÖJÄRVI  
FINLAND  
Tel. +358 3 347 8800  
Fax +358 3 348 5511



# INHALTSVERZEICHNIS

<b>1. VORWORT .....</b>	<b>4</b>
In diesem Handbuch verwendete Warnsymbole.....	5
<b>2. VERWENDUNGSZWECK.....</b>	<b>6</b>
<b>3. SICHERHEITSANWEISUNG FÜR DIE BENUTZUNG DES ANBAUGERÄTES.....</b>	<b>8</b>
3.1    Persönliche Schutzausrüstung.....	11
3.2    Sicheres Stoppverfahren.....	11
<b>4. TECHNISCHE DATEN .....</b>	<b>12</b>
4.1    Sicherheitsetiketten und Hauptkomponenten des Anbaugeräts.....	14
<b>5. ZUSAMMENBAU DES ANBAUGERÄTS .....</b>	<b>16</b>
5.1    Anschluss und Trennung von Hydraulikschläuchen .....	18
5.2    Elektrischer Anschluss .....	20
5.2.1    Anschließen des Kabelbaums am Anbaugerät des Laders.....	20
5.3    Demontage des Baggerarms und korrekte Lagerposition .....	22
5.4    Austausch der Schaufel auf dem Baggerarm 150 .....	23
<b>6. BETRIEBSANLEITUNGEN .....</b>	<b>24</b>
6.1    Prüfungen vor der Bedienung.....	25
6.1.1    Qualifikation des Bedieners.....	26
6.2    Bedienung des Baggerarms .....	27
6.2.1    Verwendung der Grabungsmaschine .....	27
6.3    Hydraulische Optionen.....	29
6.4    Arbeiten auf unebenem Boden .....	31
<b>7. MONTAGE VON HYDRAULISCHEN OPTIONEN.....</b>	<b>32</b>
7.1    Qualifikationsanforderungen für Montagearbeiten:.....	33
7.2    Sicherheitsanweisungen für Hydraulikaggregate .....	34
7.3    Greifzahn (optionales Extra) .....	36
7.3.1    Montage des Greifzahns.....	36
7.4    Schwenkadapter der Schaufel (optionale Ausstattung) .....	39
7.4.1    Schwenkadapter – Hydraulikkomponenten .....	39
7.5    Festziehen von Hydraulikanschlüssen .....	41
<b>8. WARTUNG UND SERVICE .....</b>	<b>43</b>
8.1    Prüfung von Hydraulikkomponenten .....	43
8.2    Reinigung des Anbaugeräts .....	44
8.3    Prüfung von Metallstrukturen .....	44
8.4    Schmierung.....	44
8.4.1    Schmierung des Baggerarms 150 mit Kippadapter .....	45
8.5    Entsorgung am Ende der Lebensdauer .....	45
<b>9. GARANTIEBESTIMMUNGEN .....</b>	<b>46</b>

## I. Vorwort

---

Avant Tecno Oy möchte Ihnen für den Kauf dieses Anbaugerätes für Ihren Avant-Lader danken. Es wurde auf Grundlage einer jahrelangen Erfahrung in der Produktentwicklung und -herstellung konzipiert und hergestellt. Indem Sie sich mit diesem Handbuch und den folgenden Anweisungen vertraut machen, gewährleisten Sie Ihre Sicherheit sowie einen zuverlässigen Betrieb und eine lange Lebensdauer des Geräts. Lesen Sie die Anweisungen sorgfältig durch, bevor Sie mit der Benutzung des Geräts beginnen oder Wartungsarbeiten durchführen.

Der Zweck dieses Handbuchs besteht darin, Ihnen dabei zu helfen,

- das Gerät auf sichere und effiziente Weise zu bedienen;
- auf Gefahrensituationen zu achten und diese zu vermeiden;
- das Gerät in gutem Zustand zu halten und eine lange Lebensdauer zu gewährleisten.

Mit diesen Anweisungen kann selbst ein unerfahrener Bediener das Anbaugerät und den Lader auf sichere Weise verwenden. Das Handbuch beinhaltet jedoch auch wichtige Anweisungen für erfahrene AVANT-Bediener. Vergewissern Sie sich, dass alle Personen, die den Lader bedienen, zuvor entsprechend eingeschult wurden und sich mit dem Handbuch des Laders, jedem verwendeten Anbaugerät und allen Sicherheitsanweisungen vertraut gemacht haben. Eine Verwendung des Geräts zu anderen Zwecken oder auf andere Weise, als in diesem Handbuch beschrieben, ist verboten. Bewahren Sie dieses Handbuch während der gesamten Lebensdauer des Geräts auf. Wenn das Gerät verkauft oder weitergegeben wird, muss sichergestellt werden, dass dieses Handbuch dem neuen Besitzer ebenfalls übergeben wird. Wenn das Handbuch verloren geht oder beschädigt wird, können Sie ein neues von Ihrem Avant-Händler oder vom Hersteller anfordern.

Abgesehen von den Sicherheitsanweisungen in diesem Handbuch müssen Sie auch alle betrieblichen Sicherheitsbestimmungen, lokalen Gesetze und andere Bestimmungen hinsichtlich der Bedienung des Geräts beachten. Insbesondere die Bestimmungen hinsichtlich der Bedienung des Geräts auf öffentlichen Straßen müssen beachtet werden. Kontaktieren Sie Ihren Avant-Händler, um weitere Informationen über lokale Anforderungen zu erhalten, bevor Sie den Lader auf der Straße bedienen.

Bitte kontaktieren Sie Ihren AVANT-Vertriebs- und Servicepartner, wenn Sie weitergehende Fragen zu Bedienung, Service oder Ersatzteilen haben.

Dieses Handbuch ist eine Übersetzung der Originalanweisungen in englischer Sprache. Aufgrund der kontinuierlichen Produktentwicklung könnten sich manche in diesem Handbuch dargestellten Details von Ihrem Gerät unterscheiden. Auf den Bildern sind möglicherweise auch optionale Geräte oder Funktionen abgebildet, die zurzeit nicht verfügbar sind. Wir behalten uns das Recht vor, den Inhalt dieses Handbuchs ohne Benachrichtigung zu ändern. Copyright © 2021 Avant Tecno Oy. Alle Rechte vorbehalten.

## In diesem Handbuch verwendete Warnsymbole

Die folgenden Warnsymbole werden in diesem Handbuch verwendet. Sie weisen auf Faktoren hin, die berücksichtigt werden müssen, um das Risiko von Verletzungen oder Sachschäden zu minimieren:



### **WARNUNGSICHERHEITSHINWEISSYMBOL**

Dieses Symbol bedeutet: „**Warnung, Vorsicht! Es geht um Ihre Sicherheit!**“

Lesen Sie die folgenden Meldungen sorgfältig, denn sie warnen vor unmittelbaren Gefahren, die zu schweren Verletzungen führen könnten.

Das Sicherheitshinweissymbol selbst sowie die entsprechenden Sicherheitshinweise kennzeichnen wichtige Sicherheitsmeldungen in diesem Handbuch. Sie werden verwendet, um auf Anweisungen aufmerksam zu machen, bei denen es um Ihre und um die Sicherheit anderer geht. Wenn Sie dieses Symbol sehen, geht es um Ihre Sicherheit. Lesen Sie die folgende Meldung sorgfältig und informieren Sie auch andere Bediener.

### **GEFAHR**

Dieses Signalwort weist auf eine Gefahrensituation hin, die zu schweren oder gar tödlichen Verletzungen führen kann.

### **WARNUNG**

Dieses Signalwort weist auf eine potenzielle Gefahrensituation hin, die zu schweren oder gar tödlichen Verletzungen führen kann.

### **VORSICHT**

Dieses Signalwort wird verwendet, wenn es zu leichteren Verletzungen kommen kann, wenn die Anweisungen nicht richtig befolgt werden.

### **HINWEIS**

Dieses Signalwort kennzeichnet eine Information zum korrekten Betrieb und zur korrekten Wartung des Equipments.

Eine Missachtung der Anweisungen neben dem Symbol kann zu einem Defekt des Equipments oder anderen Beschädigungen führen.

## 2. Verwendungszweck

---

Der AVANT-Baggerarm 150 ist ein Anbaugerät, das für die Verwendung mit den in Tabelle 1 angegebenen AVANT-Kompaktladern geeignet ist. Der Bagger wurde als rasch und einfach zu verwendendes Baggeranbaugerät für gelegentliche Anwendungen konzipiert, das auch einfach zu transportieren ist. Er wird direkt auf der Schnellkupplungsplatte des Laders montiert. Der Bagger wird mit den Hubarm-, Antriebs- und Gelenkbewegungen des Laders gesteuert, und die Schaufel des Baggers wird mit der Zusatzhydraulik des Laders bedient.

Der robuste Baggerarm kann mit mehreren verfügbaren Schaufeloptionen für allgemeine Aushubarbeiten sowie für den Transport und das Beladen von Erdreich verwendet werden. Der Schaufelwechsel am Baggerarm 150 ist mit dem Standard-Schaufel-Schnellkupplungssystem S130-150 schnell und einfach. Die Schaufel kann bei Bedarf auch nach vorne gerichtet montiert werden. Der Baggerarm kann entweder mit dem Löffelschwenkadapter oder dem hydraulischen Daumen ausgestattet werden, die als Sonderausstattung erhältlich sind. In dieser Bedienungsanleitung werden Anweisungen zur Installation dieser Optionen für erfahrene Benutzer gezeigt.

Der Bagger wird vom Fahrersitz des Laders aus über die Steuerungen des Hubarms und der Zusatzhydraulik des Laders gesteuert. Der ausgehobene Boden wird durch die Nutzung des Gelenks und des Antriebs des Laders zur Seite geschüttet. Der Boden kann leicht wegtransportiert oder über die Reichweite des Hubarms des Laders hoch verladen werden. Die Steuerungsmuster eines Baggerarms unterscheiden sich von herkömmlichen Baggern und Anbaubaggen. Doch auch unerfahrene Bediener oder Bediener, die mit anderen Baggertypen vertraut sind, können sich rasch mit der sicheren und effizienten Verwendung der Steuerung vertraut machen. Alle Bediener dieses Anbaugeräts müssen sich mit den typischen Gefahren in Zusammenhang mit Aushubarbeiten vertraut machen. Vor Beginn von Grabungsarbeiten muss sich der Betreiber des Geräts vergewissern, dass sich im Boden keine Gegenstände befinden, die eine Gefahr darstellen könnten.

Die empfohlenen Optionen für die effizienteste Verwendung sind der Teleskophubarm auf dem Lader und die Steuertasten der elektrischen Zusatzhydraulik. Der Löffelschwenkadapter und der Baggerdaumen können entweder mit dem optionalen Opticontrol®-System oder mit einem separaten Kabelsatz, der mit dem Anbaugerät geliefert wird, gesteuert werden.

Verwenden Sie den Bagger nur für gelegentliche Aushubarbeiten mit Originalschaufeln, -werkzeugen und -optionen. Der Bagger darf nicht zum Anheben von Gegenständen verwendet werden. Verwenden Sie das Anbaugerät niemals, um andere Gegenstände oder Lasten anzuheben als jene Materialien, die normalerweise mit einer Schaufel angehoben werden. Lassen Sie Lasten niemals hängen und bringen Sie auch keine anderen Werkzeuge als eine Schaufel an. Der Baggerarm 150 wurde nur zu den in diesem Handbuch angegebenen Zwecken konzipiert und darf nicht zu anderen Zwecken eingesetzt werden.

Das Anbaugerät wurde konzipiert, um so wenige Wartungsarbeiten wie möglich zu erfordern. Regelmäßige Wartungsarbeiten können vom Bediener ausgeführt werden. Der Bediener kann jedoch nicht alle Reparaturarbeiten durchführen. Anspruchsvolle Reparatur- und Wartungsarbeiten müssen von professionellen Technikern durchgeführt werden. Alle Wartungsarbeiten müssen unter Anwendung einer sicheren Ausrüstung durchgeführt werden. Ersatzteile müssen mit den ursprünglichen Spezifikationen identisch sein. Dies kann durch die ausschließliche Verwendung von Originalersatzteilen sichergestellt werden. Es steht möglicherweise ein separater Ersatzteilkatalog zur Verfügung. Kontaktieren Sie hierfür Ihren Avant-Händler.

Machen Sie sich mit den Anweisungen im Handbuch hinsichtlich Service- und Wartungsarbeiten vertraut. Bitte kontaktieren Sie Ihren AVANT-Händler, wenn Sie weitere Fragen zum Betrieb oder zur Wartung des Geräts haben oder wenn Sie Ersatzteile oder Wartungsdienstleistungen benötigen.

**Tabelle 1 – Baggerarm 150 – Kompatibilität mit Avant-Ladern**

Avant	220 <sub>Serie 2</sub> 225	313S 320S 320S+	419 420 423	520 R20 523 525LPG	R28 528 630 R35 635 640	735 745 750 755 760i	850 860i	e5 e6
A36856	-	-	•	•	•	•	•	•

### 3. Sicherheitsanweisung für die Benutzung des Anbaugerätes

Bitte beachten, dass Sicherheit das Ergebnis mehrerer Faktoren ist. Die Kombination Lader-Anbaugerät verfügt über eine sehr hohe Leistung und unsachgemäße oder sorglose Nutzung oder Wartung kann zu schweren Körperverletzungen oder Sachschäden führen. Daher müssen sich Bediener vor der Inbetriebnahme mit der sachgemäßen Bedienung sowie mit den Benutzerhandbüchern des Laders und des Anbaugeräts vertraut machen. Das Anbaugerät nicht einsetzen, wenn man sich noch nicht vollständig mit seiner Bedienung und den damit verbundenen Risiken vertraut gemacht hat.



**GEFAHR**

**Eine unsachgemäße oder sorglose Bedienung oder die Verwendung eines Anbaugeräts, das sich in schlechtem Zustand befindet, könnte zu schweren Verletzungen führen.** Machen Sie sich in einem abgesicherten Bereich mit den Bedienungselementen des Laders, dem ordnungsgemäßen Ankopplungsverfahren und dem ordnungsgemäßen Betrieb des Anbaugerätes vertraut. Insbesondere, lernen Sie , die Maschine auf sichere Art und Weise anzuhalten und abzustellen. Alle Sicherheitsvorkehrungen sorgfältig lesen.

**Lesen Sie alle Sicherheitsanweisungen sorgfältig durch, bevor Sie mit dem Anbaugerät arbeiten.**



**WARNUNG**

- Bei der Montage eines Anbaugeräts auf den Lader **muss sichergestellt werden, dass die Verriegelungsbolzen der Geräteanbauplatte des Laders unten sind und dass sie das Anbaugerät am Lader verriegeln.** Nicht verriegelte Anbaugeräte dürfen niemals angehoben oder bewegt werden.
- Dieses Anbaugerät darf nur von einem Bediener auf einmal verwendet werden. Verhindern Sie, dass andere in den Gefahrenbereich des Geräts gelangen, wenn dieses verwendet wird.
- Transportieren Sie das Anbaugerät stets so niedrig wie möglich, um den Schwerpunkt niedrig zu halten, und halten Sie den Teleskophubarm während der Fahrt eingefahren.
- **Stromschlaggefahr – Planen Sie alle Aushubarbeiten, bevor Sie graben!** Ermitteln Sie, ob die Möglichkeit besteht, dass Stromkabel, Gasleitungen, Wasserleitungen, Kommunikationskabel oder Ähnliches im Boden vergraben sind. Konsultieren Sie die lokalen Behörden sowie Strom-, Wasser-, Telekommunikations- und Gasunternehmen oder andere relevante Quellen, bevor Sie mit der Verwendung der Maschine beginnen. In Ihrem Gebiet gibt es möglicherweise auch eine eigene Hotline oder einen Kundendienst, es könnte aber auch eine spezielle Genehmigung erforderlich sein. Wenn Sie Zweifel haben, holen Sie weitere Informationen ein, bevor Sie mit den Grabungen beginnen.
- **Umkipppgefahr – Beachten Sie, dass die Grube oder der Graben plötzlich einsinken könnte.** Gehen Sie mit ausgesprochener Vorsicht vor, wenn Sie in der Nähe von Gräben, Dämmen oder Böschungen fahren und vermeiden Sie es, an diesen entlang zu fahren, da der Lader beim Einbruch einer Kante plötzlich umkippen könnte. Vermeiden Sie das Fahren entlang von Gräben und halten Sie zumindest einen Abstand ein, der der Breite eines Grabens entspricht. Berücksichtigen Sie das Risiko und die Möglichkeit des Einsturzes. Heben Sie die Baugrube nicht mit senkrechten Seitenwänden aus, sondern neigen Sie die Baugrube u. a. entsprechend der Bodenbeschaffenheit.
- **Quetschgefahr – Vergewissern Sie sich, dass die Schaufel sicher befestigt ist.** Lose oder herunterfallende Schaufeln können zu schweren Verletzungen führen.





- **Quetschgefahr und Gefahr durch herabfallende Gegenstände – Das Anbaugerät darf nicht für andere als die vorgesehenen Zwecke verwendet werden.** Verwenden Sie das Anbaugerät niemals, um andere Gegenstände oder Lasten anzuheben als jene Materialien, die normalerweise mit einer Schaufel angehoben werden. Lassen Sie Lasten niemals hängen und bringen Sie auch keine anderen Werkzeuge als eine Schaufel an den Anbaubagger an. Stellen Sie sicher, dass der Lader geparkt ist, wenn Sie den Anbaubagger bedienen.
- **Quetschgefahr – Beachten Sie, dass sich der Hubarm des Laders und das Anbaugerät auch dann absenken oder umkippen können, wenn der Motor abgeschaltet wurde.** Verlassen Sie niemals den Fahrersitz, wenn die Schaufel vom Boden angehoben ist. Halten Sie Hände und Füße immer von sich bewegenden Teilen fern.
- Bedienen Sie das Gerät nur in gut beleuchteter Umgebung. Wenn besondere Vorsicht erforderlich ist, um Kollisionen mit gefährlichen oder zerbrechlichen Materialien im Boden zu vermeiden, ersuchen Sie eine andere Person, nach möglichen vergrabenen Gegenständen Ausschau zu halten.
- Verwenden Sie den Bagger nicht auf horizontal geneigtem Gelände. Stellen Sie auch auf ebenem Gelände sicher, dass der Lader stabil und sicher auf dem Boden steht.
- Achten Sie auf die Umgebung sowie auf andere Personen und Maschinen in unmittelbarer Nähe. Andere Personen müssen einen Sicherheitsabstand von 2 Metern einhalten. Achten Sie auf die Beschaffenheit des Bodens und andere Gefahren, wie etwa Äste und Bäume, die in den Fahrerbereich reichen könnten, loses Gestein oder rutschige Oberflächen.
- Stellen Sie sicher, den Baggerarm nicht zu weit zu kippen, wodurch Material von der Schaufel auf den Lader oder in den Bereich des Bedieners fallen könnte.
- Vergewissern Sie sich, dass die Durchfahrtshöhe ausreichend ist. Das Fahren gegen ein oberes Hindernis könnte zum Umkippen des Laders führen. Halten Sie einen Sicherheitsabstand zu Stromkabeln, Lampen oder anderen elektrischen Systemen ein. Ein Fahren gegen stromführende Teile könnte zu einem Stromschlag führen.
- Vergewissern Sie sich bei Arbeiten in Innenräumen, dass eine ausreichende Belüftung vorhanden ist. Bedienen Sie den Lader nicht in engen Räumen, unabhängig vom Motor- oder Kraftstofftyp. Die Abgaskonzentration könnte gefährliche Werte erreichen.
- Bedienen Sie die Steuerungen des Laders langsam und ruhig. Seien Sie vorsichtig, wenn Sie Lasten in große Höhen heben oder von dort herunterheben. Vermeiden Sie plötzliche Geschwindigkeits- oder Richtungsänderungen, um das Gleichgewicht des Lasters aufrechtzuerhalten, vor allem wenn Sie mit schweren Lasten arbeiten. Fahren Sie langsam und vorsichtig, insbesondere auf abfallendem Gelände oder rutschigen Oberflächen.
- Das Tragen schwerer Lasten kann den Schwerpunkt des Laders verschieben und zu dessen Umkippen führen. Transportieren Sie die Last stets so langsam und so nahe an der Maschine wie möglich, wobei der Teleskophubarm vollständig eingefahren ist, damit der Schwerpunkt unten bleibt und für ein hohes Maß an Stabilität gesorgt ist.
- Die Stabilität des Laders könnte sich ändern, wenn der Fahrer den Fahrersitz verlässt, was zu einem Umkippen der Maschine führen kann. Denken Sie stets daran, dass sich der Hubarm infolge eines Stabilitätsverlustes, eines mechanischen Defekts oder wenn eine andere Person den Lader steuert, unerwartet absenken kann, was eine Quetschgefahr darstellt. Das Anbaugerät oder der Lader wurde nicht konzipiert, um eine angehobene Last längere Zeit zu transportieren. Senken Sie das Anbaugerät ab, bevor Sie den Fahrersitz verlassen.



- Verwenden Sie das Anbaugerät niemals, um Personen anzuheben oder zu transportieren oder als Hebebühne – auch nicht vorübergehend.
- Halten Sie das Ladergelenk aufrecht, wenn Sie mit schweren Lasten arbeiten. Bei einer Drehung des Gelenks könnte der Lader nach vorn kippen.
- Schalten Sie den Lader ab und bringen Sie das Anbaugerät in eine sichere Position, wie im sicheren Stoppverfahren dargestellt ist, bevor Sie Reinigungs-, Wartungs- oder Einstellungsarbeiten durchführen.
- Beachten Sie die höchstzulässige Last, die im Bedienerhandbuch des Laders angegeben ist. Seien Sie besonders vorsichtig, wenn die Anzeige des Lastensensors aktiviert ist.
- Vergewissern Sie sich, dass die Oberfläche die gesamte Last tragen kann. Beachten Sie auch die korrekte Einstellung des Reifendrucks.
- Vergewissern Sie sich, nur Anbaugeräte zu verwenden, die sich in gutem Zustand befinden. Prüfen Sie das Anbaugerät regelmäßig und sorgfältig. Modifizieren Sie das Anbaugerät nicht auf eine Weise, die seine Sicherheit beeinträchtigen könnte. Es ist verboten, Löcher in das Anbaugerät zu bohren sowie Befestigungshaken oder andere Gegenstände am Anbaugerät anzuschweißen.
- Verwenden Sie den Aufsatz nur zu seinem Verwendungszweck. Eine andere Verwendung könnte ein unnötiges Sicherheitsrisiko darstellen und das Gerät könnte beschädigt werden.
- Vergewissern Sie sich, dass der Lader mit allen erforderlichen Sicherheitskomponenten ausgestattet ist und dass sich diese in gutem Betriebszustand befinden. Es müssen Sitzgurte verwendet werden. Wenn im Arbeitsbereich mit bestimmten Gefahren zu rechnen ist, muss eine entsprechende Sicherheitsausrüstung verwendet werden.
- Lesen Sie auch die Sicherheitsanweisungen und die korrekte Bedienung des Laders im Bedienerhandbuch des Laders.



**Quetschgefahr – Verhindern Sie, dass sich Personen unter einem angehobenen Anbaugerät oder Hubarm des Laders aufhalten.** Beachten Sie, dass sich der Hubarm des Laders auch dann absenken oder umkippen kann, wenn der Motor abgeschaltet wurde (Quetschgefahr). Der Lader wurde nicht konzipiert, um eine angehobene Last längere Zeit zu transportieren. Senken Sie das Anbaugerät stets in eine sichere Position ab, bevor Sie den Fahrersitz verlassen.



### 3.1 Persönliche Schutzausrüstung

**Denken Sie daran, eine entsprechende persönliche Schutzausrüstung zu tragen:**



- Der Geräuschpegel am Fahrersitz könnte in Abhängigkeit des Ladermodells und des Betriebszyklus bei über 85 dB(A) liegen. Eine längere Lärmexposition kann zu einer Beeinträchtigung des Gehörs führen. Tragen Sie einen Gehörschutz, während Sie mit dem Lader arbeiten.



- Tragen Sie Schutzhandschuhe.



- Tragen Sie Sicherheitsschuhe, während Sie mit dem Lader arbeiten.



- Tragen Sie beim Hantieren mit Hydraulikelementen z. B. eine Schutzbrille.



- Für die Arbeit auf Baustellen empfehlen wir die Verwendung eines Sicherheitshelms. Dieser kann zusätzlich zum Sicherheitsdach (FOPS) des Laders vorgeschrieben sein. Informieren Sie sich über weitere erforderliche Sicherheitsvorrichtungen für Ihre spezielle Arbeitsumgebung.

### 3.2 Sicheres Stoppverfahren

**Halten Sie das Anbaugerät sicher an, bevor Sie sich dem Anbaugerät nähern:**



**WARNUNG**

**Halten Sie das Anbaugerät stets gemäß dem sicheren Stoppverfahren an, bevor Sie den Fahrersitz verlassen.** Das sichere Stoppverfahren vermeidet jedwede versehentliche Bewegung des Anbaugeräts. Beachten Sie, dass sich das Anbaugerät auch dann bewegen kann, wenn der Motor des Laders abgeschaltet ist. Sicheres Stoppverfahren:

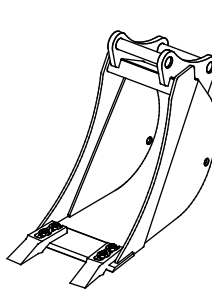
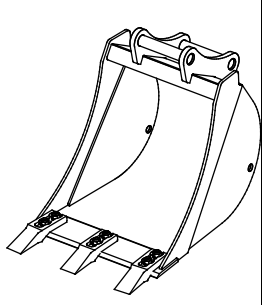
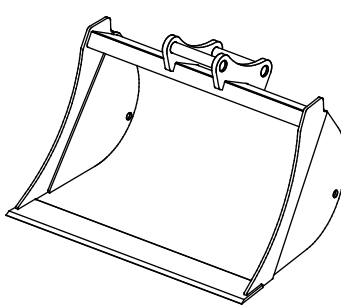
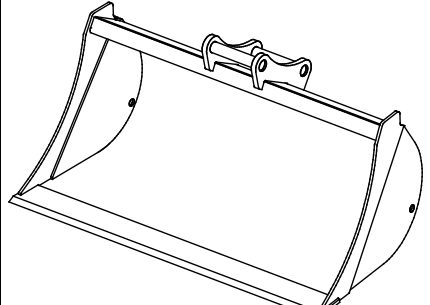
- Senken Sie den Hubarm und das Anbaugerät auf den Boden ab.
- Schalten Sie den Motor des Laders ab und ziehen Sie die Feststellbremse.
- Lassen Sie den Restdruck aus dem Hydrauliksystem ab und stellen Sie alle Hydrauliksteuerhebel mehrmals in ihre Endpositionen.
- Vermeiden Sie ein Starten der Maschine, indem Sie den Zündschlüssel ziehen.

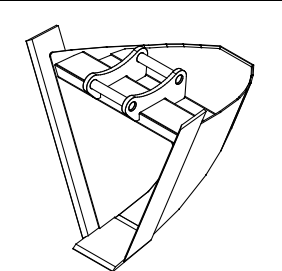
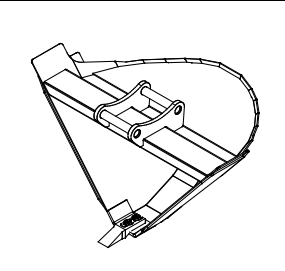
## 4. Technische Daten

**Tabelle 2 – Baggerarm 150 – Spezifikationen**

<b>Artikelnummer:</b>	<b>A36856</b>
Maximale Reichweite:	1500 mm ohne Verwenden des Teleskop-Hubarms eines Laders
Gewicht:	85 kg (ohne Schaufel)
Schaufel:	Keine Standardschaufel. Siehe verfügbare Schaufeloptionen in Tabelle 3 auf der folgenden Seite.
Schaufelkopplung	Schnellkupplung S30-150 Unterschiedliche Schaufeladapter sind optional erhältlich
Empfohlene Speisung der Hydraulikenergie:	10 - 20 l/min
Maximale Eingangshydraulikenergie:	30 l/min, 20 MPa (200 bar)
Kompatible Avant-Lader:	Siehe Tabelle 1.
<b>Optionen:</b>	Hinsichtlich der Verfügbarkeit oder weiterer Informationen kontaktieren Sie bitte Ihren AVANT-Händler.
Schaufeln	Die verfügbaren Schaufeloptionen sind in Tabelle 3 auf der folgenden Seite aufgelistet
Schaufelschwenkadapter	A35320 (Gewicht der Baugruppe: 33 kg)
Baggerdaumen	A444174 (Gewicht der Baugruppe: 40 kg)

**Tabelle 3 – Baggerarm 150 – Schaufeloptionen**

	A414301	A414304	A35230	A35383
Breite:	250 mm	400 mm	750 mm	1000 mm
Kante:	2 Zinken	3 Zinken	gerade	gerade
Gewicht:	30 kg	35 kg	45 kg	61 kg
				

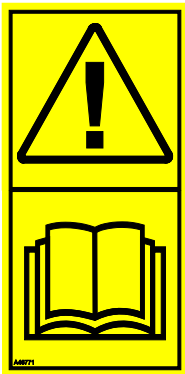
	A21638	A36374
Breite:	650 mm	912 mm
Kante:	1 Zinken	1 Zinken
Gewicht :	45 kg	48 kg
		

## 4.1 Sicherheitsetiketten und Hauptkomponenten des Anbaugeräts

Im Folgenden werden alle Aufkleber und Markierungen auf dem Anbaugerät aufgeführt. Sie müssen auf dem Gerät sichtbar und lesbar sein. Unleserliche oder fehlende Aufkleber müssen ersetzt werden. Neue Aufkleber erhalten Sie von Ihrem Einzelhändler oder über die Kontaktadresse auf der Umschlagseite.



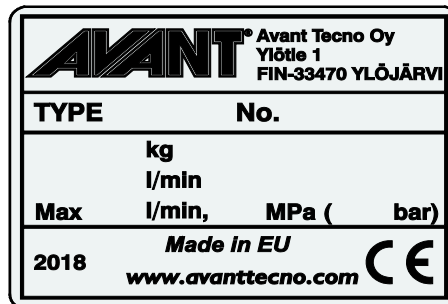
**Stellen Sie sicher, dass alle Warnaufkleber lesbar sind.** Die Warnung Aufkleber enthalten wichtige Sicherheitsinformationen und helfen, das Gefahrenrisiko der Maschine zu identifizieren und sich daran zu erinnern. Beschädigte oder fehlende Warnaufkleber sind durch neue zu ersetzen.



A46771



A46772

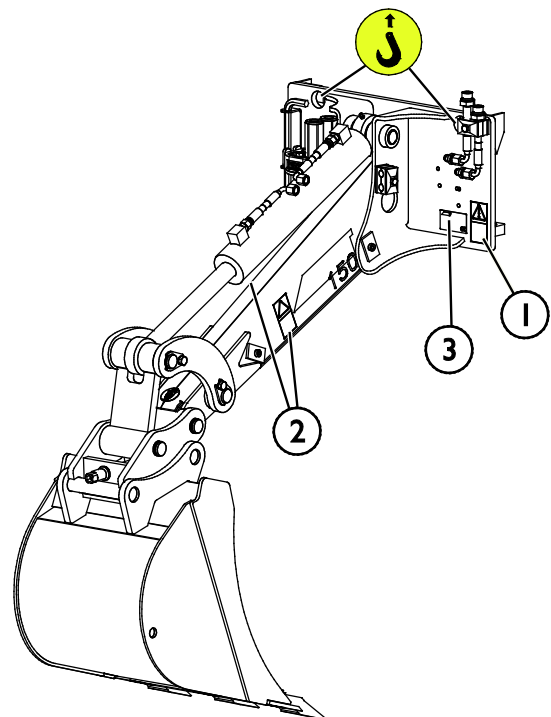


Typenschild des Anbaugerätes A420209

**Anbringen eines neuen Aufklebers:** Reinigen Sie die Oberfläche sorgfältig, um das ganze Fett zu beseitigen. Lassen Sie sie vollständig trocknen. Ziehen Sie die Schutzfolie des Aufklebers ab und drücken Sie ihn fest auf. Achten Sie darauf, den Klebstoff des Aufklebers nicht zu berühren.

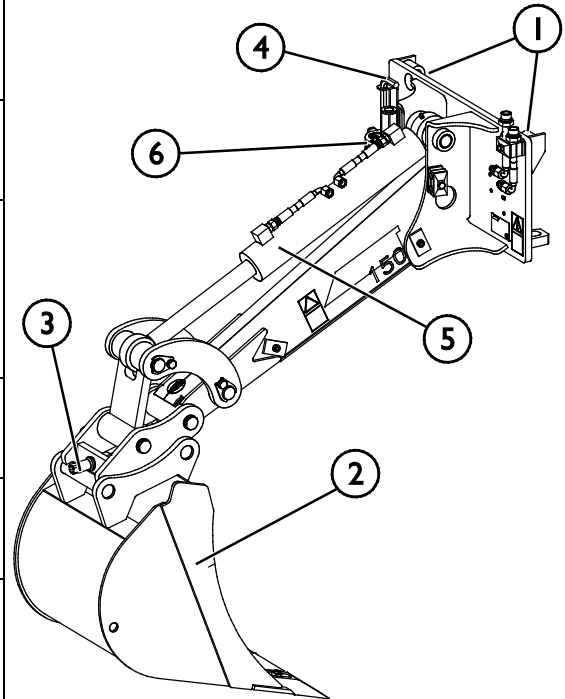
**Tabelle 4: Positionen von Warnhinweisen und Aufklebern**

	Aufkleber	Warnhinweis
1	A46771	Missbrauchsgefahr – Lesen Sie vor der Verwendung die Anweisungen.
2	A46772	Quetschgefahr – Gehen Sie niemals unter einem angehobenen Anbaugerät hindurch; halten Sie einen Sicherheitsabstand zu einem angehobenen Gerät ein.
3	A420209	Typenschild des Anbaugerätes



**Tab. 5: Hauptkomponenten des Baggerarms 150**

1	Rahmen mit AVANT-Schnellkupplungshalterungen
2	Austauschbare Schaufel ( <i>nicht im Lieferumfang inbegriffen</i> )
3	Schaufelschnellkupplung S30-150, Schraube zum Lösen/Verriegeln der Kupplung Möglicher Anschluss eines Schaufelschwenkadaptors/Baggerdaumens
4	Schaufel-Schnellkupplungswerkzeug
5	Hydraulikzylinder
6	Mehrfachstecker-Halterung



## 5. Zusammenbau des Anbaugeräts

Die Montage des Anbaugeräts am Lader geht einfach und schnell, muss jedoch sorgfältig ausgeführt werden. Das Anbaugerät wird an den Hubarm des Laders mittels Schnellkupplungsplatte am Hubarm des Laders und dem Kupplungsgegenstück am Anbaugerät montiert.

Wird das Anbaugerät nicht am Lader verriegelt, kann es vom Lader herunterfallen und eine Gefahrensituation herbeiführen. Fahren Sie niemals mit dem Lader und heben Sie niemals den Hubarm des Laders an, wenn das Anbaugerät nicht vollständig verriegelt ist. Um gefährliche Situationen zu vermeiden, immer folgend dargestellten Vorgehensweisen bei der Ankopplung befolgen. Bitte ebenfalls die Sicherheitsanweisungen in diesem Betriebshandbuch beachten.



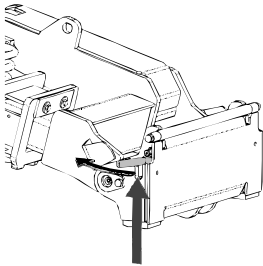
**WARNUNG**

**Quetschgefahr – Stellen Sie sicher, dass sich ein unverriegeltes Anbaugerät nicht bewegen oder umfallen kann.** Nicht in dem Bereich zwischen Anbaugerät und Lader aufhalten. Das Anbaugerät nur auf ebenem Untergrund anbauen..

Niemals ein Anbaugerät bewegen oder anheben, das nicht verriegelt worden ist.

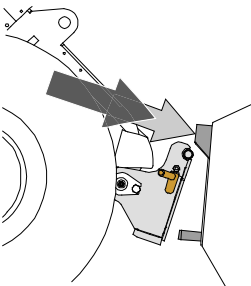
### Avant-Schnellkupplungssystem:

#### Schritt 1:



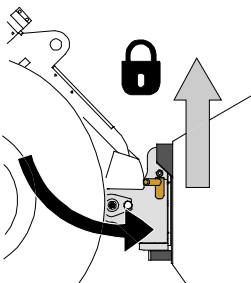
- Heben Sie die Verriegelungsbolzen auf der Schnellkupplungsplatte des Laders an und fahren Sie sie rückwärts in die Verriegelungsöffnung ein, sodass sie in der oberen Stellung einrasten.
- Wenn der Lader mit einem hydraulischen Verriegelungssystem für Anbaugeräte ausgestattet ist, zusätzliche Anweisungen über die Benutzung des Verriegelungssystems in der Bedienungsanleitung des Laders nachlesen.
- Achten Sie darauf, dass die Hydraulikschläuche und die Stromkabel so verlegt werden, dass sie nicht zwischen die Kupplungsplatte des Laders und das Anbaugerät geraten und dass sie nicht eingeklemmt oder an scharfen Kanten gescheuert werden.

#### Schritt 2:



- Die Schnellkupplungsplatte hydraulisch in eine schräge Vorwärtsstellung bringen.
- Den Lader in das Anbaugerät fahren. Wenn Ihr Lader mit einem Teleskop-Hubarm ausgestattet ist, können Sie diesen verwenden, um die Kupplungshalterungen des Anbaugeräts zu erreichen.
- Die oberen Verriegelungsbolzen der Schnellkupplungsplatte des Laders auf die Halterungen des Anbaugeräts so ausrichten, dass sie sich unterhalb der entsprechenden Halterungen befinden.

#### Schritt 3:



- Den Hubarm leicht anheben – den Steuerhebel für den Hubarm nach hinten ziehen, um das Anbaugerät ein wenig vom Boden anzuheben.
- Den Steuerhebel für den Hubarm nach links drücken, um den unteren Teil der Schnellkupplungsplatte des Laders am Anbaugerät zu befestigen.
- Die Verriegelungsbolzen von Hand verriegeln oder die hydraulische Verriegelung schließen.
- **Prüfen Sie stets die Verriegelung der Verriegelungsbolzen.**





**WARNUNG**

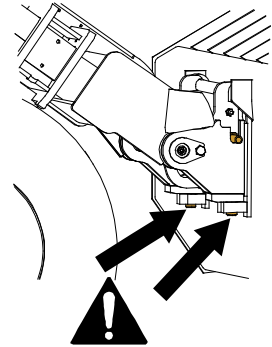
**Quetschgefahr – Vermeiden Sie, dass das Anbaugerät umkippt.** Übermäßiges Kippen oder Anheben eines Anbaugeräts erhöht das Risiko, das Anbaugerät umzukippen. Niemals die Automatikverriegelung der Verriegelungsbolzen aktivieren, wenn das Anbaugerät mehr als einen Meter über dem Boden angehoben ist. Wenn die Verriegelungsbolzen beim Drehen nicht in Normalstellung zurückkehren, den Anbaugerät nicht mehr weiter drehen oder anheben. Das Anbaugerät auf dem Boden absetzen und die Verriegelung von Hand sichern.



**WARNUNG**

**Risiko herabfallender Gegenstände – Verhindern Sie ein Hinunterfallen des Anbaugeräts.**

Ein Anbaugerät, das nicht vollständig mit dem Lader verriegelt ist, kann auf den Hubarm oder auf den Boden in Richtung des Fahrers oder während der Fahrt unter den Lader fallen, wodurch die Kontrolle über den Lader verloren geht. Niemals ein Anbaugerät bewegen oder anheben, das nicht verriegelt worden ist. Vor dem Bewegen oder Anheben des Anbaus sicherstellen, dass sich die Verriegelungsbolzen unten sind und durch die Befestigungsvorrichtungen auf beiden Seiten des Anbaus gehen.



**WARNUNG**

**Vergewissern Sie sich, dass der Lader mit dem Anbaugerät kompatibel ist.** Die Stabilität des Laders, eine mögliche Überlastung des Anbaugeräts sowie die Kompatibilität der Steuersysteme des Laders müssen ebenso geprüft werden wie die mechanische Kompatibilität mit dem Anbaugerät. Wenn Sie das Anbaugerät mit einem Lader verwenden, der nicht für die Verwendung mit dem Modell Ihres Anbaugeräts geeignet ist, besteht das Risiko eines Umkippens, Risiken von Schäden am Anbaugerät infolge einer Überlastung sowie Risiken in Zusammenhang mit unkontrollierten Bewegungen des Anbaugeräts und dessen Komponenten. Wenn Ihr Lader nicht in Tabelle 1 auf Seite aufgeführt ist, konsultieren Sie bitte Ihren Avant-Händler, bevor Sie dieses Anbaugerät verwenden.

## 5.1 Anschluss und Trennung von Hydraulikschläuchen

Bei AVANT-Ladern sind die Hydraulikschläuche mit dem Mehrfachsteckersystem verbunden. Wenn Sie ein älteres Modell eines AVANT-Laders der Serien 300–700 mit der herkömmlichen Schnellkupplung haben und auf das Mehrfachsteckersystem umsteigen möchten, Ihren AVANT-Händler oder das Kundenzentrum kontaktieren, um Anleitungen oder Installationsdienstleistungen anzufordern.



**WARNUNG**

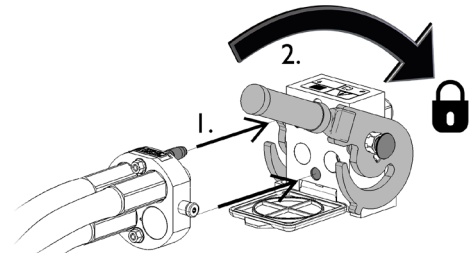
**Risiko einer Bewegung des Anbaugeräts und eines Ausstoßes von Hydrauliköl – Schließen Sie niemals Schnellkupplungen oder andere Hydraulikkomponenten an bzw. trennen Sie diese nicht, während sich der Steuerhebel der Zusatzhydraulik in der Raststellung befindet oder die Anlage unter Druck steht.** Wenn Hydraulikkupplungen bei unter Druck stehender Anlage angeschlossen oder getrennt werden, kann dies zu unbeabsichtigter Bewegung des Anbaus oder zum Ausstoß von Hochdruckflüssigkeiten und in weiterer Folge zu ernstesten Verletzungen oder Verbrennungen führen. Befolgen Sie die Anweisungen zu sicheren Stopp-Verfahren, bevor Sie Hydraulikelemente trennen.

### HINWEIS

Halten Sie alle Anschlüsse und Armaturen so sauber wie möglich; verwenden Sie die Schutzabdeckungen sowohl auf dem Anbaugerät als auch dem Lader. Durch Schmutz, Eis etc. kann die Verwendung von Armaturen und Anschlüssen deutlich schwieriger gemacht werden. Lassen Sie Schläuche niemals am Boden hängen oder schleifen; platzieren Sie die Kupplungen in die Halterung am Anbaugerät.

#### **Anschließen des Mehrfachsteckersystems:**

1. Richten Sie die Kupplungen der Multikupplung am Anbaugerät auf die entsprechenden Löcher im Multikupplungsanschluss des Laders aus. Die Multikupplung lässt sich nicht anschließen, wenn die Kupplung am Anbaugerät umgedreht ist.
2. Schließen Sie die Multikupplung an und verriegeln Sie diese, indem Sie den Hebel in Richtung des Laders drehen.

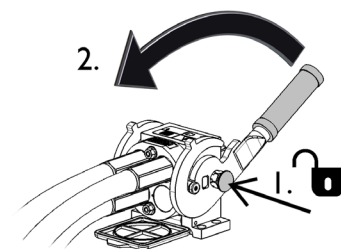


Der Hebel sollte sich leicht in die Verriegelungsposition bewegen lassen. Gleitet der Hebel nicht oder nur mit Druck in seine Position, überprüfen Sie Ausrichtung und Position der Anschlüsse und Verbinder und reinigen Sie sie ggf. Schalten Sie den Lader aus und lassen Sie den restlichen Hydraulikdruck ab.

#### **Trennen des Mehrfachsteckersystems:**

Stellen Sie vor dem Trennen des Multikupplungssystems das Anbaugerät auf eine feste und ebene Oberfläche.

1. Schalten Sie die Zusatzhydraulik des Laders aus.
2. Drehen Sie den Hebel zum Trennen des Verbinders, während Sie gleichzeitig den Entriegelungsknopf betätigen.
3. Geben Sie nach Beendigung des Vorgangs den Mehrfachstecker auf seine Halterung auf dem Anbaugerät.



***Trennen von Hydraulikschläuchen:***

Vor dem Trennen der Anschlüsse das Anbaugerät auf eine sichere Position auf einer festen und ebenen Fläche absenken. Den Steuerhebel der Zusatzhydraulik in die neutrale Position stellen.

**HINWEIS**

Beim Trennen des Anbaugerätes stets die Hydraulikkupplungen trennen, bevor die Schnellkupplungsplatte entsperrt wird, um eine Beschädigung des Schlauchs und das Verschütten von Öl zu vermeiden. Die Schutzkappen wieder auf die Anschlüsse aufsetzen, um zu vermeiden, dass Unreinheiten in das Hydrauliksystem gelangen.

***Ablassen des restlichen Hydraulikdrucks:***

Falls im Hydrauliksystem des Anbaugerätes ein Restdruck vorhanden ist, besteht oftmals die Möglichkeit, die Hydraulikkupplungen zu trennen, doch es könnte schwierig sein, diese beim nächsten Mal wieder anzuschließen. Wenn die Anschlüsse nicht verbunden werden, muss der Restdruck durch Betätigung des Steuerhebels der Zusatzhydraulik des Anbaugerätes abgelassen werden, wenn der Motor ausgeschaltet ist. Um sicherzustellen, dass sich kein Restdruck im Hydrauliksystem des Anbaugerätes befindet, den Lademotor abstellen und den Steuerhebel der Zusatzhydraulik des Laders hin- und herbewegen, bevor die Kupplungen getrennt werden.

## 5.2 Elektrischer Anschluss

### *Elektrische Funktionen des Anbaugeräts:*

Die Auswahl zwischen dem Schaufelzylinder und dem optionalen Schwenkzylinder/Baggerdaumen kann mit dem serienmäßig mitgelieferten elektrischen Kabelbaum oder mit dem Schalterpaket für die Anbaugerätesteuerung (Sonderausstattung für Lader) oder mit dem Opticontrol®-System (Sonderausstattung für Lader) gesteuert werden.

### 5.2.1 Anschließen des Kabelbaums am Anbaugerät des Laders

In Abhängigkeit der Ausstattung des Laders und des Anbaugeräts gibt es drei Möglichkeiten, den Stecker anzuschließen. Diese Optionen werden im Folgenden aufgeführt und erläutert.

#### 1. **Wenn Ihr Lader nicht mit Opticontrol® oder dem Bedienschaltersatz für Anbaugeräte ausgestattet ist:**

Verwenden Sie den separaten Kabelsatz mit einem Schalter, der im Lieferumfang des Anbaugeräts inbegriffen ist. Schließen Sie dieses Kabel an die Zwölf-Volt-Steckdose im Bereich des Fahrersitzes des Laders sowie an den Stecker des Anbaugeräts an.

1. Der Stecker wird an die Zwölf-Volt-Steckdose im Bereich des Fahrersitzes des Laders angeschlossen.

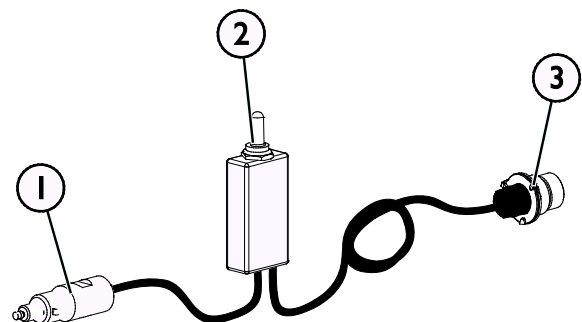
Weitere Informationen über die Steckdose des Laders finden Sie im Benutzerhandbuch des Laders.

#### 2. EIN-AUS-Schalter

Wählen Sie die Position des Schalters in der Kabine so, dass er einfach zugänglich ist, aber nicht versehentlich betätigt werden kann.

3. Schließen Sie es an den Stecker des Anbaugeräts an.

Wenn das Anbaugerät mit einem Stecker ausgestattet ist, der in den Mehrfachstecker des Anbaugeräts integriert ist, muss das Stromkabel vom Mehrfachstecker getrennt werden.



**Kabelbaum A3473 I**

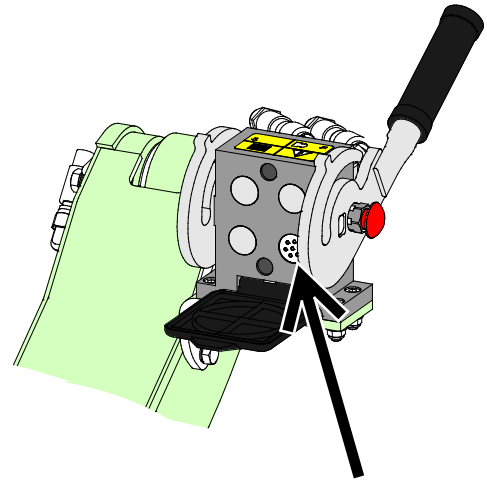
## 2. Wenn Ihr Lader

- mit Opticontrol® oder dem Steuerschaltersatz für Anbaugeräte ausgestattet ist und der Lader **nach** 2016 hergestellt wurde:

- 

Wenn die Steckdose im Mehrfachstecker integriert ist, wird beim Koppeln des Mehrfachsteckers der Kabelbaum des Anbaugeräts angeschlossen. Reinigen Sie beide Mehrfachstecker, bevor Sie sie anschließen.

Der separate Kabelbaum A34731 wird in diesem Fall nicht benötigt.



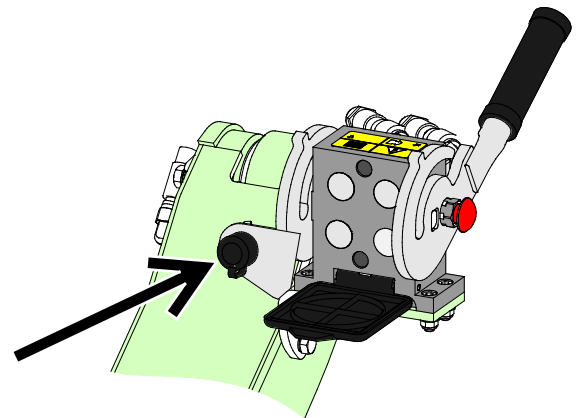
**Opticontrol® oder Steuerschaltersatz für Anbaugeräte, ab 2016 hergestellte Lader**

## 3. Wenn Ihr Lader

- mit dem Steuerschaltersatz für Anbaugeräte ausgestattet ist und der Lader **vor** 2016 hergestellt wurde:

Wenn sich in der Nähe des Mehrfachsteckers des Laders eine Steckdose befindet, ziehen Sie den Elektrostecker vom Mehrfachstecker ab und verbinden Sie ihn mit dem Elektrostecker des Laders.

Der separate Kabelbaum A34731 wird in diesem Fall nicht benötigt.



**Steuerschaltersatz für Anbaugeräte, vor 2016 hergestellte Lader**

### HINWEIS

Stellen Sie sicher, dass Stromkabel nicht eingeklemmt, gedrückt oder gedehnt werden, wenn sich das Gerät bewegt.

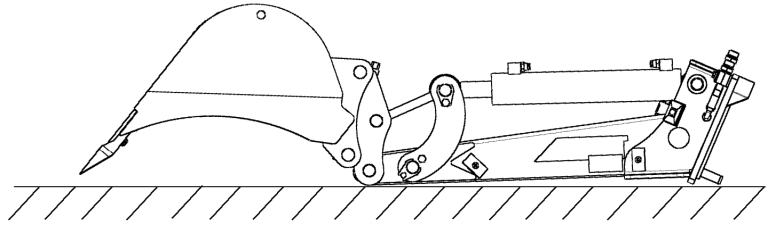
Mithilfe des Bedienschaltesets des Anbaugeräts, das für den Lader verfügbar ist, sind die Bedienschalter des Anbaugeräts am Ende des Steuerhebels des Hubarms einfach zugänglich.

Weitere Informationen über die Steckdose des Laders finden Sie im Benutzerhandbuch des Laders.

### 5.3 Demontage des Baggerarms und korrekte Lagerposition

#### Korrekte Lagerposition:

Bevor Sie den Baggerarm demontieren, drehen Sie die Schaufel so, dass sie auf einer Ebene mit dem Rahmen des Baggerarms oder leicht darüber geneigt ist, wie in der nebenstehenden Abbildung zu sehen ist. Auf diese Weise kann der Baggerarm einfach am Lader montiert werden.

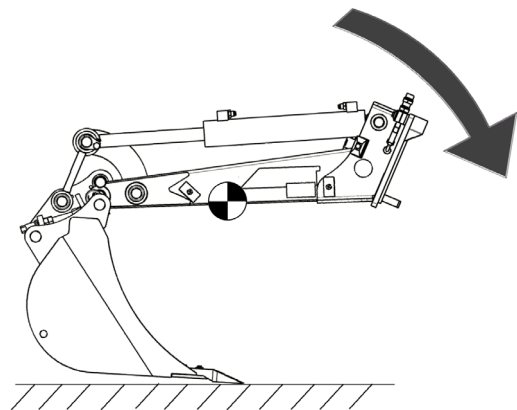


Lagern Sie den Baggerarm z. B. auf einer Palette auf einem ebenen Boden, sodass er einfacher montiert werden kann und nicht mit dem Boden in Kontakt gerät.



**WARNUNG**

**Umkipppgefahr – Lagern Sie den Bagger gemäß den Anweisungen.** Wenn der Baggerarm in einer Position abgestellt wird, wie in der nebenstehenden Abbildung zu sehen ist, ist sein Schwerpunkt sehr weit oben, weshalb er einfach umkippen könnte und somit eine Quetsch- oder Stoßgefahr für Personen im Umfeld des Anbaugeräts darstellt.



Eine Lagerung in anderen Positionen als jener, die oben dargestellt ist, stellt eine Umkipppgefahr dar und ist unzulässig.

Trennen und lagern Sie das Anbaugerät auf ebenem Boden. Die beste Methode, das Anbaugerät zu lagern, ist ein Ort, der vor direkter Sonneneinstrahlung, Regen und extremen Temperaturen geschützt ist.

- Vermeiden Sie, dass das Anbaugerät direkt auf dem Boden aufliegt. Stellen Sie ihn z. B. auf Holzblöcke oder eine Palette.
- Setzen Sie den Mehrfachstecker wie mit einem Pfeil in der Abbildung unten dargestellt in seine Halterung. Lassen Sie den Hydraulikstecker niemals auf dem Boden liegen.
- Stellen Sie sicher, dass das Anbaugerät während der Lagerung vor Bewegungen gesichert ist.
- Klettern Sie niemals auf das Anbaugerät.

## 5.4 Austausch der Schaufel auf dem Baggerarm I 50

Die Schaufel ist über ein herkömmliches, werkzeuggesteuertes S30-150-Schnellkupplungssystem montiert. Die verfügbaren Schaufeloptionen sind in Tabelle 3 aufgelistet.

### **HINWEIS**

Um die beste Stabilität zu erzielen und die Bewegungen des Baggerarms zu nutzen, lassen Sie den Baggerarm am Lader montiert.

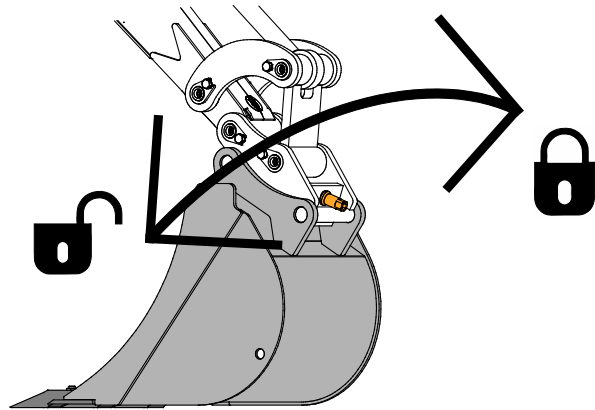
### **Verriegeln oder Lösen einer Schaufel**

- 1 Senken Sie die Schaufel mit ihrer flachen Unterseite nahe zum Boden ab, wie in der nebenstehenden Abbildung zu sehen ist.
- 2 Verwenden Sie den im Lieferumfang inbegriffenen 12-mm-Inbusschlüssel, um die Kontermutter der Schaufel gegen den Uhrzeigersinn zu drehen und somit die Verriegelung der Schaufel zu lösen.

Achten Sie auf Bewegungen der Schaufel und vermeiden Sie ein mögliches Schwingen.

- 3 Senken Sie die Schaufel ab und montieren Sie eine andere mithilfe der Bewegungen des Laderhubarms und des Schaufelkipppzylinders des Baggerarms.

Ziehen Sie die Kontermuttern sicher fest.



## 6. Betriebsanleitungen

Prüfen Sie ein weiteres Mal das Anbaugerät und den Arbeitsbereich, bevor Sie mit der Arbeit beginnen, und prüfen Sie, ob alle Hindernisse aus dem Arbeitsbereich entfernt wurden. Eine schnelle Prüfung des Geräts und des Arbeitsbereichs vor der Bedienung ist wichtig, um die Sicherheit und die beste Leistung des Geräts zu gewährleisten.



**WARNUNG**

**Kippgefahr – Vermeiden Sie eine Überlastung.** Der Lader kann umkippen, wenn zu schwere Lasten transportiert werden oder wenn es zu abrupten Bewegungen während der Fahrt mit einer schweren Last kommt. Fahren Sie den Teleskophubarm nicht aus, wenn die Last nahe an der Tragfähigkeit des Laders liegt oder wenn sich der Hubarm des Laders in horizontaler Position befindet. Wenn Sie bemerken, dass die Hinterräder des Laders vom Boden abheben, oder wenn die Lastanzeige des Laders (sofern vorhanden) dies anzeigt:

- Senken Sie die Last sanft ab und fahren Sie den Teleskophubarm ein.
- Vermeiden Sie abrupte Veränderungen der Geschwindigkeit oder Fahrtrichtung, wenn eine Last angehoben ist.
- Verwenden Sie im Bedarfsfall zusätzliche Gegengewichte.



**WARNUNG**

**Kollisionsgefahr – Sorgen Sie für gute Sicht.** Heben Sie dieses Anbaugerät niemals in eine Höhe an, in der die Sicht vom Fahrersitz aus eingeschränkt ist.

- Stellen Sie sicher, dass die Sicht in alle Richtungen uneingeschränkt ist.
- Halten Sie alle Fenster sauber und frei von Schmutz, Eis, Schnee usw.
- **Legen Sie stets den Sicherheitsgurt an.**



**WARNUNG**

**Kippgefahr – Vermeiden Sie eine Überlastung und halten Sie schwere Lasten eng am Lader. Halten Sie Lasten während der Fahrt nahe am Boden, insbesondere bei Wendemanövern und auf unebenem Gelände.** Es ist zu beachten, dass eine schwere Last oder ein großer Abstand zwischen Last und Lader und der Schwerpunkt der Ladung Auswirkungen auf das Gleichgewicht und die Bedienung des Laders haben. Die Verwendung zusätzlicher Gegengewichte wird empfohlen, insbesondere bei Arbeiten mit kleineren Ladermodellen. Bei Ladern der Serie 200 werden Auswuchtgewichte empfohlen. Bei schweren Lasten muss der Teleskophubarm eingefahren bleiben, während der Lader bewegt wird. Legen Sie stets den Sicherheitsgurt an.



**WARNUNG**

**Einsturzgefahr – Fahren Sie niemals entlang des Aushubs.** Einsinkgefahr an der Ausgrabungsstelle und in deren Umfeld. Fahren Sie nicht entlang der Kante einer Ausgrabungsstelle. Markieren oder grenzen Sie den Grabungsbereich ab und halten Sie andere davon fern.





**WARNUNG**

**Quetschgefahr – Verhindern Sie, dass sich Personen unter einem angehobenen Anbaugerät oder Hubarm des Laders aufhalten.** Beachten Sie, dass sich der Hubarm des Laders auch dann absenken oder umkippen kann, wenn der Motor abgeschaltet wurde (Quetschgefahr). Der Lader wurde nicht konzipiert, um eine angehobene Last längere Zeit zu transportieren. Senken Sie das Anbaugerät stets in eine sichere Position ab, bevor Sie den Fahrersitz verlassen.



## 6.1 Prüfungen vor der Bedienung

- Stellen Sie sicher, dass alle Hindernisse, einschließlich versteckter, vor dem Betrieb aus dem Arbeitsbereich beseitigt oder entsprechend gekennzeichnet wurden.
- Stellen Sie sicher, dass am Standort sicher gegraben werden kann. Erkundigen Sie sich, ob Stromkabel, Wasserleitungen oder Ähnliches in der Tiefe vorhanden sind, die mit der Maschine erreicht werden können. Erkundigen Sie sich über lokale Bestimmungen hinsichtlich der Sicherheit bei Grabungen. Es könnte vorgeschrieben sein, die lokalen Behörden zu kontaktieren, bevor mit Grabungsarbeiten begonnen wird.
- Prüfen Sie, ob die Schaufel korrekt verriegelt ist und ob die Schaufelbolzen gesichert sind.
- Bedienen Sie den Bagger nur in gut beleuchteter Umgebung.
- Vergewissern Sie sich, dass unbeteiligte Personen einen Sicherheitsabstand einhalten, wenn das Gerät in Betrieb ist. Verhindern Sie, dass jemand in den Gefahrenbereich des Hubarms gelangt oder direkt vor dem Lader steht. Vergewissern Sie sich auch, dass das Zurückfahren mit dem Lader sicher ist. Niemals davon ausgehen, dass Zuschauer dort bleiben, wo sie zuletzt gesehen wurden; ganz besonders Kinder werden von in Betrieb befindlichen Maschinen angelockt.
- Allgemeinen Zustand des Anbaugerätes und des Laders überprüfen, und Prüfung auf mögliche Leckagen des Hydrauliköls. Führen Sie die täglichen Prüfungen des Laders durch – siehe Bedienungsanleitung des Laders. Der Anbaugerät darf nicht benutzt werden, wenn ein Defekt im Hydrauliksystem des Laders oder des Anbaugerätes vorliegt.. Bezug nehmen auf 8 für Wartungshinweise
- Arbeiten Sie nur dann mit dem Anbaugerät und der Steuerung des Laders, wenn Sie auf dem Fahrersitz sitzen. Vergewissern Sie sich, dass der Lader und das Anbaugerät auf sichere Weise und gemäß ihren Verwendungszwecken verwendet werden. Nicht zulassen, dass Kinder die Maschine in Betrieb nehmen oder bedienen.
- Denken Sie an die korrekten Arbeitsmethoden und vermeiden Sie ein unnötiges Verlassen des Fahrersitzes.

### 6.1.1 Qualifikation des Bedieners

Jeder, der das Anbaugerät verwenden möchte, muss

- den Bestimmungszweck des Anbaugeräts kennen.
- wissen, wie man den Lader unter unterschiedlichen Betriebsbedingungen auf sichere Weise bedient;
- die Anweisungen in dieser Betriebsanleitung hinsichtlich der Verwendung des Anbaugeräts lesen und stets befolgen;
- dieses Handbuch und die Betriebsanleitung des Laders stets griffbereit halten;
- Vergewissern Sie sich, dass der Lader und das Anbaugerät auf sichere Weise und gemäß ihren Verwendungszwecken verwendet werden.
- Kinder von einer Bedienung der Ausrüstung abhalten;
- Lader oder Anbaugeräte niemals unter Einfluss von Alkohol, Drogen oder Medikamenten in Betrieb nehmen, welche die Urteilskraft beeinträchtigen oder Schläfrigkeit führen können, oder wenn eine medizinische Beeinträchtigung vorliegt, die Maschine ordnungsgemäß zu bedienen.
- vor der Verwendung jedwede verpflichtende Schulung absolvieren, die für Mitarbeiter erforderlich ist.

## 6.2 Bedienung des Baggerarms

### 6.2.1 Verwendung der Grabungsmaschine

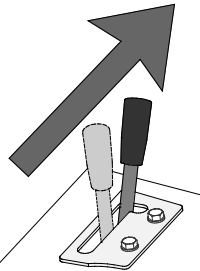
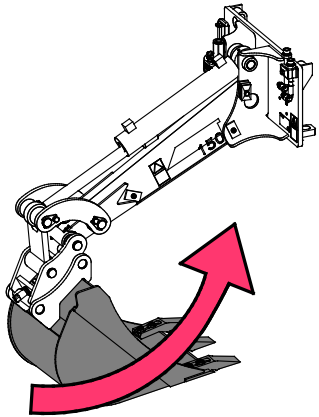
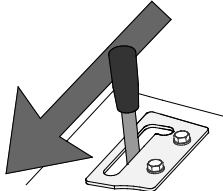
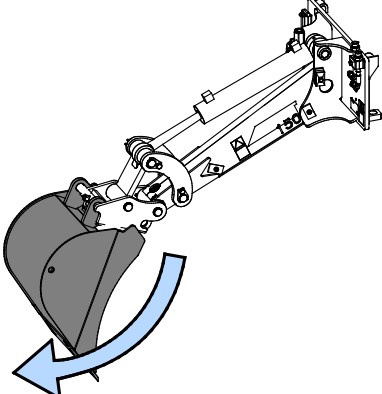
#### Planung und effiziente Verwendung der Grabungsmaschine

Grabungsarbeiten beginnen stets mit einer gründlichen Untersuchung des Standortes und einer Vorausplanung der Arbeiten. Es muss zumindest Folgendes berücksichtigt werden:

- Neigung und Tragfähigkeit des Laders
- Grabungsbewegungen und Reichweite der Maschine
- Abladung und Abtransport des Erdreichs
- Erfordernis, die Baugrube oder den Graben zu betreten, und Schutz vor einem Einsinken
- Aufrechterhaltung der Stabilität des Laders zu jeder Zeit
- Mögliche Gefahren während der Ausgrabung

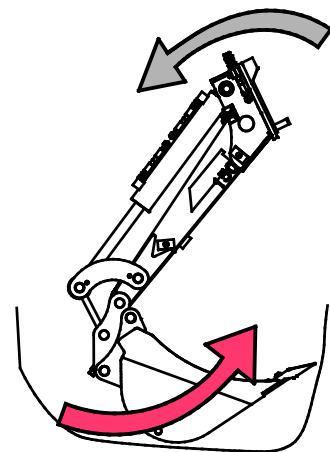
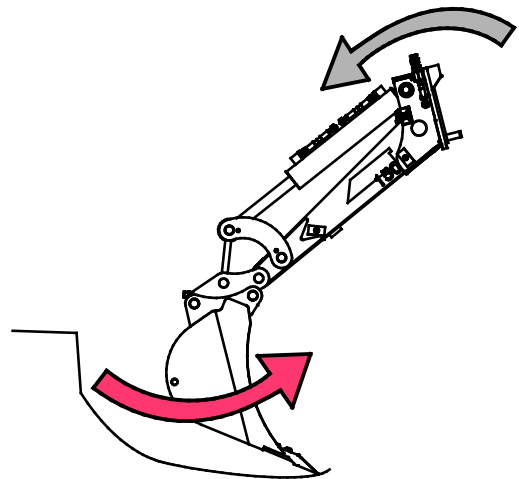
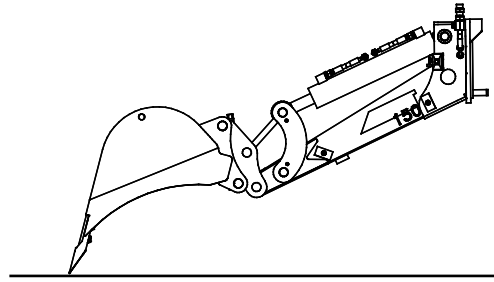
#### Steuerung der Schaufel:

Die nachstehende Tabelle zeigt die Steuerung der Schaufel eines Standard-Baggerarms. Wenn der Schaufelschwenkadapter oder der Daumengreifer installiert ist, finden Sie auf Seite 29 Anweisungen zur Steuerung.

	<p>Bewegen Sie den Steuerhebel der Zusatzhydraulik in seine Sperrposition (oder verwenden Sie die elektrischen Tasten des optionalen elektrischen Joysticks), um Schließen Sie die Schaufel.</p> <p>Der Hebel sollte nicht in der Sperrposition gelassen werden.</p>	
	<p>Bewegen Sie den Hebel von der Sperrposition zu Öffnen Sie die Schaufel.</p>	

### Füllen der Schaufel:

- In Abhängigkeit des Bodentyps und der Betriebsbedingungen könnten sich die effizientesten Positionen und Bewegungen von den gezeigten Fotos unterscheiden. Die Bilder stellen eine typische, empfohlene Betriebspraxis dar.
- Die Schaufel sollte niemals direkt hart nach unten gedrückt werden, da dadurch die Vorderreifen des Laders angehoben und der Lader sich bewegen würde.
- Bei Aushubarbeiten sollte der Laderrahmen in aufrechter Position gehalten werden, um das Gleichgewicht des Laders aufrechtzuerhalten, wenn der Baggerarm bei höchster Last verwendet wird.
- Sobald die Schaufelspitze auf dem Boden ist, ziehen Sie die Kante der Schaufel mithilfe des Steuerhebels des Hubarms in Richtung des Laders und beginnen Sie, die Schaufel zu schließen, um sie zu füllen.
- Grabungen mit dem Baggerarm sind am effizientesten, wenn die Schaufel in Richtung des Laders gezogen wird, während die Kante der Schaufel in einem Winkel gehalten wird, der es ermöglicht, dass die Kante das Erdreich effizient durchschneidet.
- Nutzen Sie bei den Aushubarbeiten nur die Bewegungen des Hubarms und der Schaufel. Ein Ziehen mithilfe der Fahrbewegung des Laders führt zu einer Überlastung des Anbaugeräts und könnte zu einer Beschädigung des Anbaugeräts oder des Laders führen.
- Wenn die Schaufel entweder mittels Schließen oder Ziehen gefüllt wurde, transportieren Sie das Material zur Seite, indem Sie sich mit dem Lader drehen oder damit fahren.



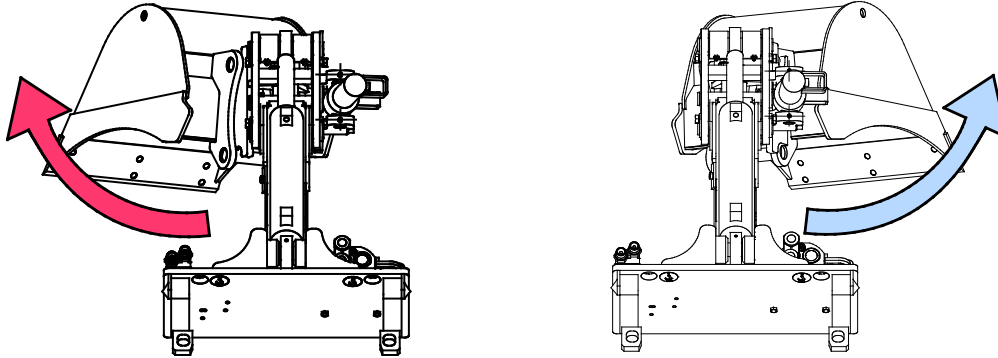
### HINWEIS

Aufgrund der Reichweite des Baggerarms kann die Schaufel in eine Position bewegt werden, in der Sie auf den Lader schlägt. Bei einem normalen Betrieb ist es unwahrscheinlich, den Lader zu treffen, doch bei Arbeiten mit extremer Reichweite oder in der Nähe des Laders muss die Möglichkeit berücksichtigt werden, den Rahmen des Laders zu erreichen. Machen Sie sich mit den Bewegungen des Baggerarms vertraut, bevor Sie mit den Arbeiten beginnen.

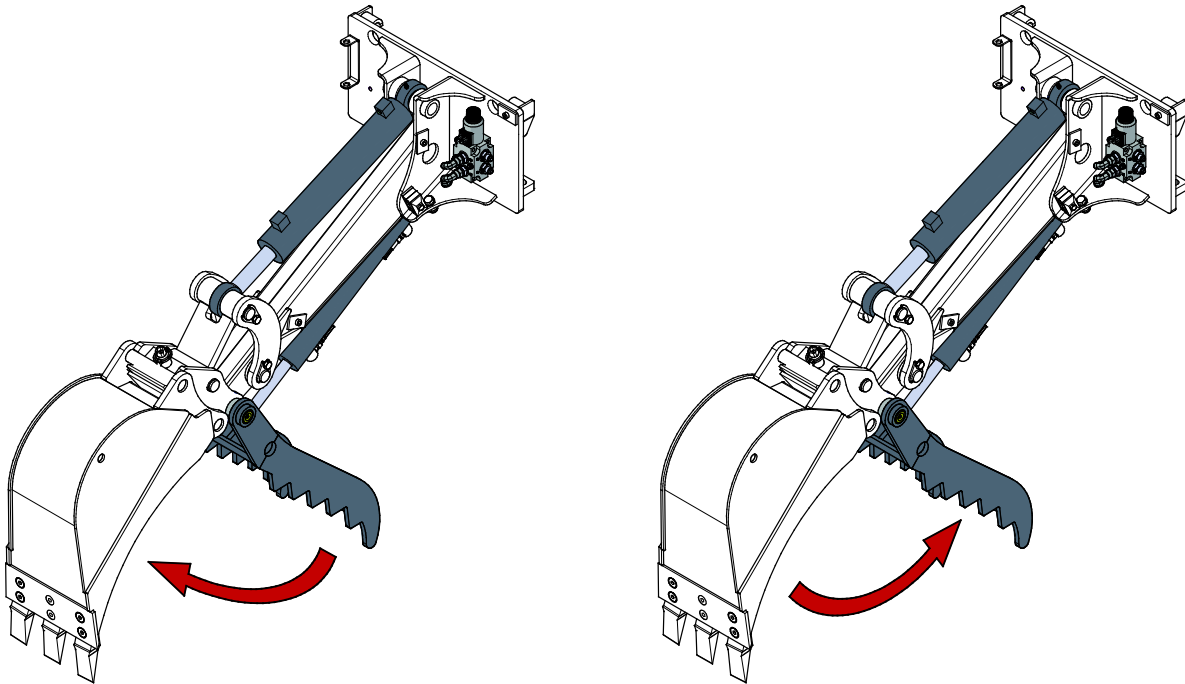
### 6.3 Hydraulische Optionen

Wenn der Schaufelschwenkadapter oder der Baggerdaumen montiert ist (Sonderausstattung), hängt die Funktion des Steuerhebels für die Zusatzhydraulik (oder der Tasten des elektrischen Joysticks) davon ab, welche Funktion mit der elektrischen Steuerung gewählt wird.

#### *Schwenkadapter*



#### *Baggerdaumen*



**Steuerung der hydraulischen Optionen**

Die Zusatzfunktion wird mit demselben Steuerhebel der Zusatzhydraulik des Laders wie Schaufel gesteuert.

	<b>Opticontrol-Steuermodus</b>	<b>Wenn der Lader nicht mit Opticontrol ausgestattet ist</b>	
Opticontrol-Schalter	<p><b>ON</b></p>	<p><b>OFF oder nicht ausgestattet</b></p>	
Stellung des EIN-AUS-Schalters			
		<p><b>OFF</b></p>	<p><b>ON</b></p>
Hebel der Zusatzhydraulik oder rote/blau Joystick-Tasten	Schaufel	Schaufel	Schwenkadapter oder Daumen
Linker Wippschalter	Schwenkadapter oder Daumen	-	-
Rechter Wippschalter	-	-	-

## **6.4 Arbeiten auf unebenem Boden**

Besondere Vorsicht ist geboten, wenn die Maschine auf abschüssigen Gelände oder an Hängen eingesetzt wird. Vorsichtig fahren, besonders auf abschüssigen, unebenen und rutschigen Bodenverhältnissen. Abrupte Änderung der Fahrrichtung und der Fahrgeschwindigkeit vermeiden. Die Bedienungselemente des Laders mit vorsichtigen und gleichmäßigen Bewegungen benutzen. Auf Gräben, Löcher im Boden und andere Hindernisse achten, weil das Auftreffen auf ein Hindernis zur Folge haben kann, dass der Lader umkippt.

Die maximale Kapazität kann auf abschüssigen Gelände nicht erreicht werden. Auf horizontal abschüssigem Gelände darf die Last nicht hoch angehoben werden. Die Gelenkverbindung des Laderfahrgestells muss gerade stehen, wenn schwere Lasten angehoben werden; das Schwenken der Last während des Hubvorgangs beeinflusst die Stabilität des Laders und kann dazu führen, dass er umkippt.

## 7. Montage von hydraulischen Optionen

An den Baggerarm kann entweder ein hydraulischer Daumen oder ein Schwenkadapter montiert werden. Bei Baggerarmen, die seit Anfang 2021 hergestellt werden, sind am Rahmen Montagepunkte für den Hydraulikdaumen vorhanden.

Diese Anweisungen richten sich an Personen, die über die Erfahrung, die Fähigkeiten und die Ausrüstung verfügen, die für den sicheren Einbau von Teilen und Hydraulikkomponenten erforderlich sind. Kontaktieren Sie Ihren AVANT-Händler oder das Kundenzentrum für weitere Informationen.



**WARNUNG**

**Quetschgefahr – Stellen Sie sicher, dass sich kein Teil des Anbaugeräts bewegen kann.**

- Stellen Sie sicher, dass das Anbaugerät sicher auf den Boden abgesenkt wurde.
- Schalten Sie den Lademotor ab und positionieren Sie die sich bewegenden Komponenten so, dass auf das System kein Hydraulikdruck wirkt.
- Kein Teil des Anbaugeräts darf nur mittels Hydraulikdruck oder Hydraulikzylinder gestützt werden.
- Lösen Sie keine Anschlüsse, wenn sich dadurch ein Teil des Anbaugeräts bewegen könnte.
- Verwenden Sie im Bedarfsfall zusätzliche Halterungen.



**VORSICHT**

**Gefahr durch herabfallende Gegenstände – Stellen Sie sicher, dass die Greifflächen intakt und in gutem Zustand sind.** Verwenden Sie ihn niemals, wenn sichtbare Risse oder andere Beschädigungen am Greifzahn vorhanden sind. Heben Sie niemals Steine über Personen an.

**HINWEIS**

Es ist nicht möglich, beide Optionen – Schwenkschaufeladapter und Greifzahn – gleichzeitig zu montieren.



## 7.1 Qualifikationsanforderungen für Montagearbeiten:

Für die Durchführung der Montage sind Know-how und Erfahrung hinsichtlich Hydraulikaggregate erforderlich. Es wird empfohlen, qualifizierte Servicetechniker mit der Montage von Hydraulikkomponenten zu beauftragen. Der Hersteller und dessen Vertreter sind nicht für Schäden, Verluste oder Verletzungen infolge inkorrekt oder unvollständiger Montagen verantwortlich. Kontaktieren Sie Ihren nächstgelegenen Avant-Händler oder -Servicepartner, wenn Sie weitere Fragen haben oder Montagedienstleistungen benötigen.



**Gefahr durch unter hohem Druck stehende Flüssigkeiten, die in die Haut eindringen könnten.** Die Montage beinhaltet den Zusammenbau von Hydraulikkomponenten. Eine inkorrekte Montage oder lose Anschlüsse könnten zum Austritt unter hohem Druck stehender Flüssigkeiten führen. Beachten Sie alle Sicherheitsbestimmungen hinsichtlich Hydraulikaggregate sowie alle angegebenen Anweisungen.

Die Anweisungen in diesem Kapitel sind an qualifizierte Servicetechniker oder Personen mit Kenntnissen und Erfahrung hinsichtlich Hydraulikaggregate gerichtet.



**Gefahr schwerer Verletzungen.** Die Sicherheitsbestimmungen hinsichtlich Hydraulikaggregate gelten sowohl für die Montage neuer Komponenten als auch für die Modifizierung bestehender Hydrauliksysteme. Die folgenden Montageanleitungen beinhalten die für die Montage erforderlichen Informationen. Montage- oder Änderungsarbeiten sind nur dann zulässig, wenn sie von der ausführenden Person auf sichere Weise durchgeführt werden können.

Die folgenden Sicherheitsbestimmungen und allgemeinen Sicherheitsprinzipien hinsichtlich Hydrauliksysteme müssen beachtet werden. Kontaktieren Sie Ihren Avant-Händler oder das Kundenzentrum für weitere Informationen oder Montagedienstleistungen.

### HINWEIS

Schützen Sie die Umwelt vor dem Austritt von Hydrauliköl und vermeiden Sie, dass austretendes Öl in den Boden gelangt. Halten Sie etwaige gelöste Hydraulikschläuche in aufrechter Position oder verschließen Sie sie, sodass so wenig Flüssigkeit wie möglich austritt.

### HINWEIS

Reinigen Sie das Gerät sorgfältig, bevor Sie mit der Montage beginnen, und stellen Sie sicher, dass kein Schmutz, Staub oder Wasser in die Hydraulikkomponenten oder das Hydrauliköl gelangt. Nehmen Sie die Schutzabdeckungen erst dann ab, wenn die Komponenten direkt montiert werden können. Beachten Sie die Sicherheitsbestimmungen und tragen Sie eine entsprechende persönliche Schutzausrüstung.

## 7.2 Sicherheitsanweisungen für Hydraulikaggregate

**Mit hohem Druck austretende Flüssigkeiten können in die Haut eindringen und schwere Verletzungen verursachen:**



**GEFAHR**

Gefahr durch unter hohem Druck stehende Flüssigkeiten, die in die Haut eindringen könnten – Mit hohem Druck austretende Flüssigkeiten könnten in die Haut eindringen und schwere Verletzungen hervorrufen.

Vergewissern Sie sich vor dem Hantieren mit Hydraulikkomponenten, dass der Druck aus der Hydraulikanlage des Anbaugeräts und des Laders vollständig abgelassen wurde. Hantieren Sie niemals mit unter Druck stehenden Anschlüssen.

Halten Sie Ihre Hand niemals auf oder in die Nähe von Anschlüssen, wenn diese festgezogen oder geöffnet werden oder wenn Sie nach Lecks suchen. Verwenden Sie bei der Lecksuche ein Stück Pappe.

Suchen Sie umgehend einen Arzt auf, falls Hydraulikflüssigkeit in die Haut eingedrungen ist. Auch ein allgemeiner Hautkontakt mit dem Öl kann schädlich sein. Tragen Sie immer Schutzhandschuhe, Sicherheitsbrillen und Schutzkleidung.



**Vor dem Hantieren mit Hydraulikaggregaten:**

1. Lassen Sie die Hydrauliksysteme des Laders und des Anbaugeräts vollständig abkühlen, bevor Sie Arbeiten an Hydrauliksystemen durchführen.
2. Vergewissern Sie sich, dass sich der Laderhubarm oder andere Teile des Anbaugeräts nicht bewegen können und somit eine Quetschgefahr darstellen.
  - Senken Sie den Laderhubarm auf seine untere Position ab und stellen Sie das Anbaugerät sicher auf den Boden. Lassen Sie das Anbaugerät am Lader, um die bestmögliche Stabilität zu erzielen.
  - Bringen Sie alle sich bewegenden Komponenten in eine Position, in der sie nicht von den Hydraulikzylindern gestützt werden.
  - Verwenden Sie im Bedarfsfall zusätzliche Stützen oder Hebevorrichtungen.
3. Schalten Sie den Ladermotor ab.
4. Bewegen Sie den Steuerhebel der Zusatzhydraulik mehrmals in die äußeren Positionen, um den Restdruck abzulassen.
5. Entkoppeln Sie den Mehrfachstecker oder die Schnellkupplungen von der Zusatzhydraulik des Laders, um ein Auslaufen von Hydrauliköl zu vermeiden.

### 7.3 Greifzahn (optionales Extra)

Der Baggerarm 150 kann mit einem Baggerdaumen ausgestattet werden. Der hydraulische Greifzahn ermöglicht es, ungleichförmiges Material wie Steine, Beton, Äste und Schutt zu handhaben, das sonst nicht in die Schaufel passt.

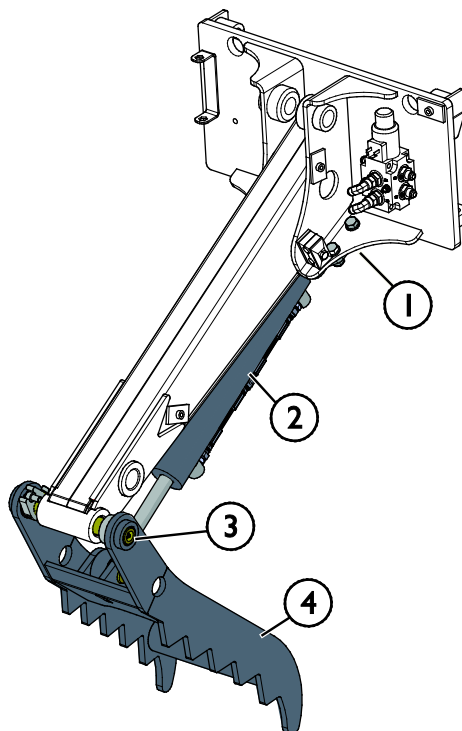
#### Überblick

Der Rahmen des Baggerarms ist bei Anbaugeräten, die 2021 oder später hergestellt wurden, mit Löchern für die Daumenhalterung (1) ausgestattet.

Das eine Ende des Hydraulikzylinders (2) ist an der Daumenhalterung (1) befestigt, das andere Ende in der Mitte des Baggerdaumens (4).

Das andere Ende des Daumens (4) ist am Drehzapfen der Schaufel (3) befestigt, sodass sich der Daumen auf demselben Drehzapfen wie die Schaufel dreht und verhindert, dass Material beim Anheben durchrutscht.

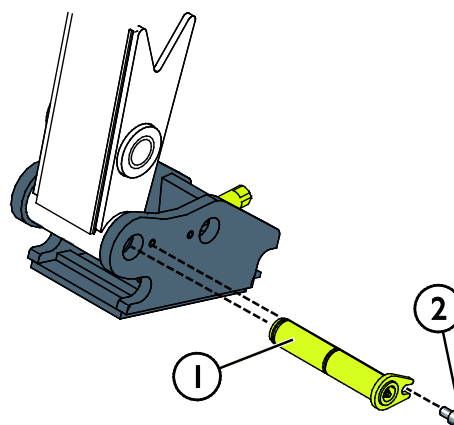
Auf den folgenden Seiten finden Sie detaillierte Installationsanweisungen.



#### 7.3.1 Montage des Greifzahns

Der Baggerdaumen A444174 beinhaltet alle für die Montage erforderlichen Komponenten. Montieren Sie den Greifzahn wie folgt:

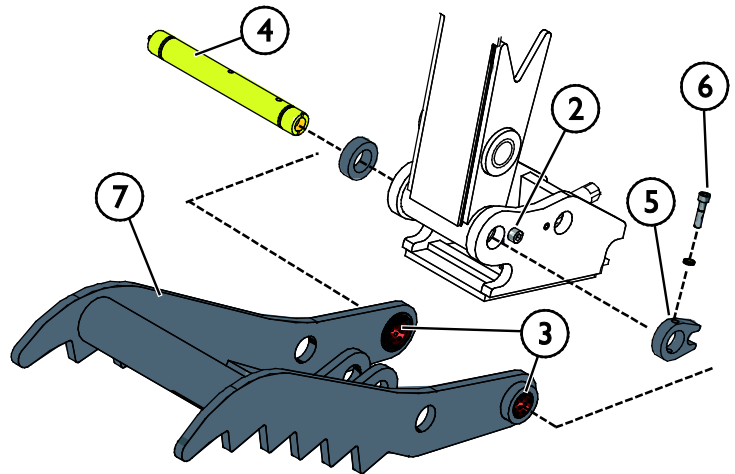
- 1 Trennen Sie die Schaufel wie in diesem Handbuch beschrieben.
- 2 Senken Sie die Schaufelkupplung nahe am Boden ab, sodass sie beim Abkoppeln nicht herunterfällt.
- 3 Entfernen Sie den Drehzapfen (1), der die Schnellkupplung S30 hält. Setzen Sie die Befestigungsschraube (2) wieder in die Gewindebohrung der Schnellkupplung ein. Lassen Sie den Drehzapfen (1), der den Schaufelzylinder hält, an seinem Platz. Der entfernte Zapfen wird nicht für den Einbau des Daumens verwendet. Bewahren Sie den Zapfen für eine eventuelle spätere Verwendung auf.



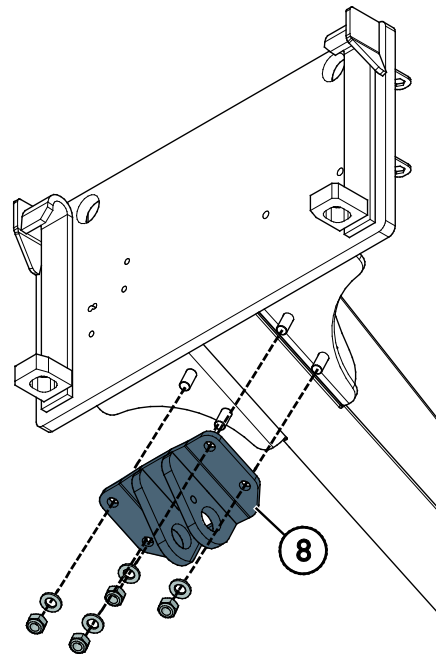
- 4 Stellen Sie sicher, dass die Gleitlager (3) an den Befestigungsenden des Greifzahns (7) befestigt sind.

Schieben Sie den Drehzapfen (4) durch die gesamte Struktur, sodass der Hubarm, die Schnellkupplung S30 und die Buchsen zwischen den Befestigungsenden des Greifzahns (7) so montiert sind, wie in der nebenstehenden Abbildung dargestellt. Verwenden Sie bei Bedarf einen weichen Hammer, um den Drehzapfen (4) zu verschieben.

Verriegeln Sie die Sicherungsbuchse (5) mit der Befestigungsschraube (6) am Drehzapfen (4). Vereinfachen Sie die Montage, indem Sie die Löcher des Drehzapfens (4) und der Sicherungsbuchse (5) beim Einsetzen des Drehzapfens (4) ausrichten. Montieren Sie die Schmiernippel an den Enden des Drehzapfens (4), sofern Sie noch nicht montiert sind.



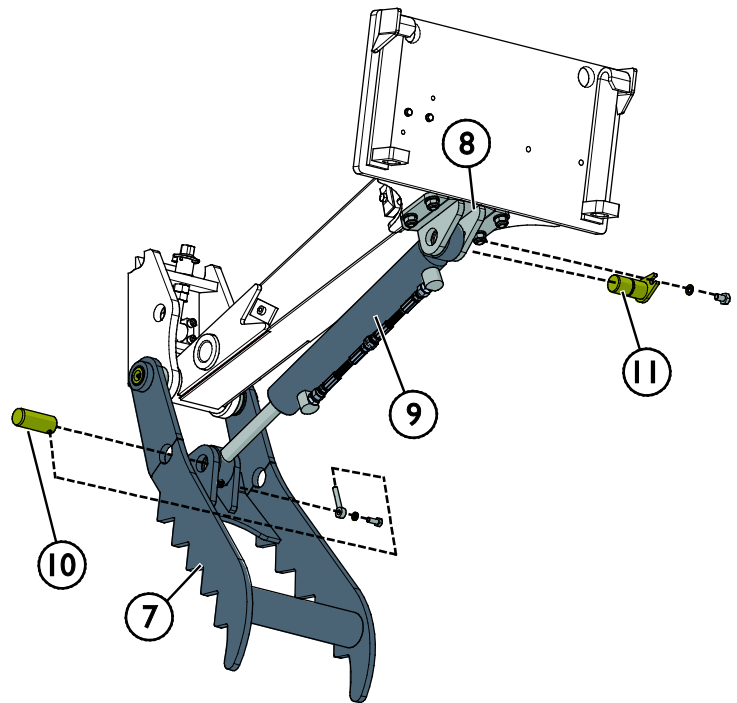
- 5 Befestigen Sie die Daumenhalterung (8) am Rahmen des Baggerarms wie in der nebenstendingen Abbildung dargestellt.



- 6 Befestigen Sie den hydraulischen Daumenzylinder (9) zwischen der Haltevorrichtung (8) und dem Daumen (7) mit Bolzen (10 und 11), wie in der nebenstehenden Abbildung dargestellt. Sichern Sie die Bolzen mit Befestigungsschrauben.

Schließen Sie die Hydraulikkupplungen gemäß der folgenden Abbildung an.

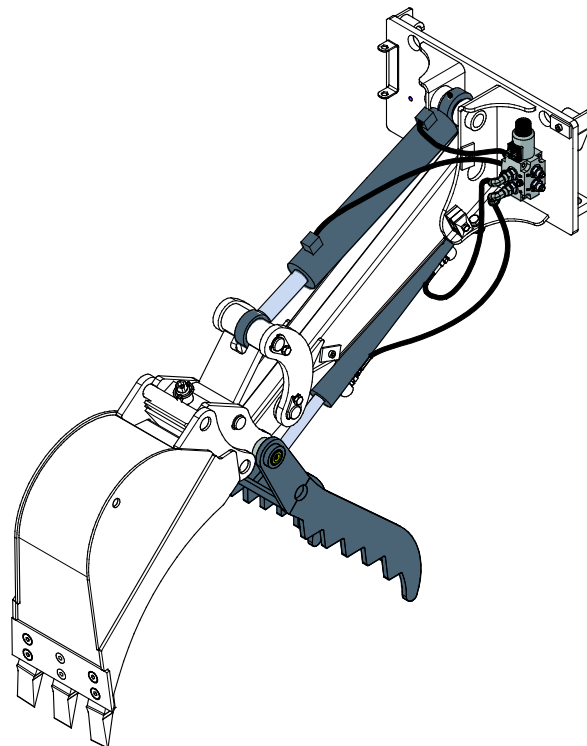
- 7 Prüfen Sie die Funktion des Greifzahns.  
Schmieren Sie die Schmierstellen.
- 8 Montieren Sie die Schaufel erneut wie in diesem Handbuch beschrieben.



#### **Hydraulische Anschlüsse:**

Die Hydraulikbaugruppe für den Baggerdaumen ist mit der Installation der Hydraulikkomponenten des Schwenkadaptors vergleichbar.

Siehe Abschnitt Einbau der Hydraulikkomponenten auf Seite 39.

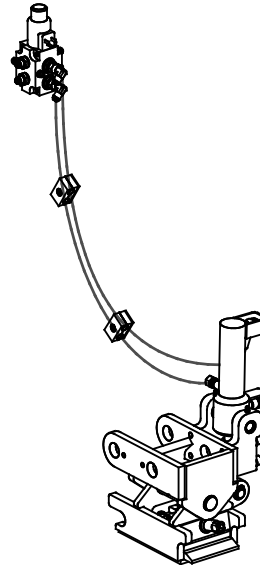


## 7.4 Schwenkadapter der Schaufel (optionale Ausstattung)

Der Baggerarm 150 kann mit einem Kippschaufeladapter ausgestattet werden und verfügt über die erforderlichen Befestigungspunkte und Löcher für die Montage von Hydraulikschläuchen.

Mit dem Kippadapter kann eine Planierschaufel verwendet werden, um die Bodenoberfläche auf gewünschten Abhängen oder zum Ausheben eines Grabens zu planieren. Der Kippadapter weist dasselbe S30-150-Schnelllösungssystem für die Schaufel auf, weshalb dieselben Schaufeln mit dem Kippssystem verwendet werden können.

Das Kippadapter-Set A35320 beinhaltet alle für die Montage erforderlichen Komponenten.

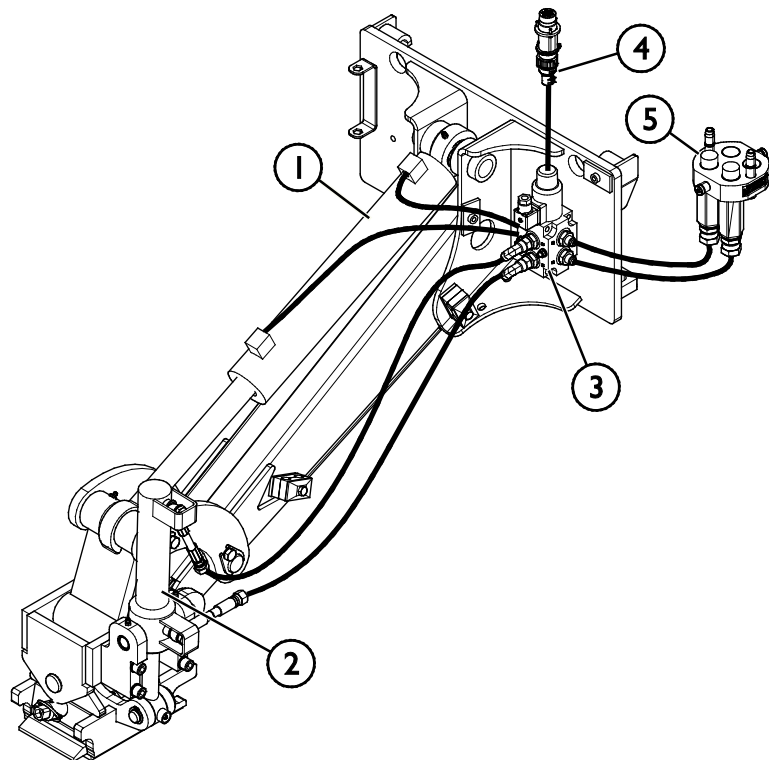


**Kippschaufeladapter-Set A35320 (optionale Ausrüstung)**

### 7.4.1 Schwenkadapter – Hydraulikkomponenten

**Tabelle 6 – Kippadapterkomponenten**

1. Hydraulikzylinder
2. Schwenkadapter
3. Umschaltventil
4. Elektrischer Anschluss
5. Mehrfachstecker für Hydraulikdruck/-rücklauf

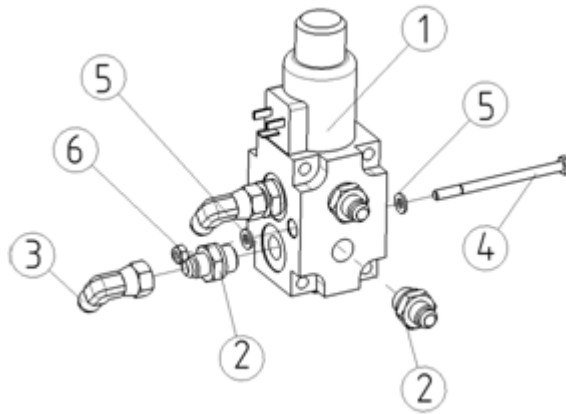


### Anschluss der Hydraulikkomponenten:

1. Führen Sie die Vormontage des Umschaltventils an einem sauberen Ort durch. Die Komponenten sind bei der Einlagerung ölig. Lassen Sie die Winkelanschlüsse 3 gelöst und halten Sie die Schrauben für die Installation bereit.

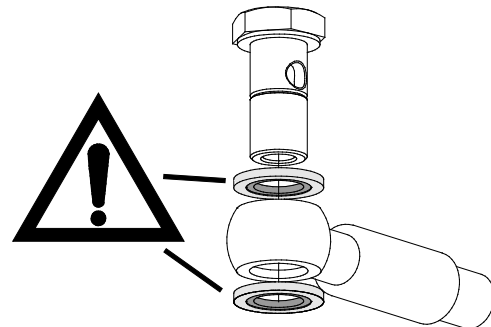
**Tabelle 7 – Komponentenliste – Umschaltventilaggregat**

Teil	Bezeichnung	Teilenummer	Stk.
1	Umschaltventil	A65099	1
2	Basisanschluss	64041	6
3	Winkelanschluss	64043	2
4	Sechskantschraube M6 × 90	72127	2
5	Unterlegscheibe	71680	2
6	Sechskantmutter M6	72319	2

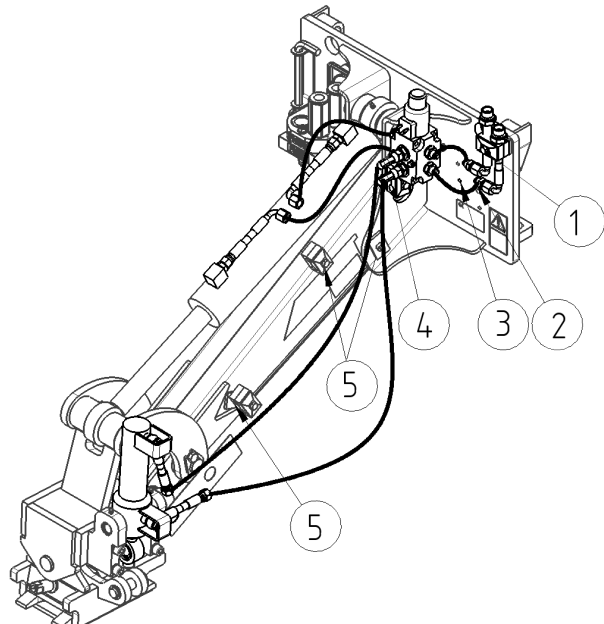


2. Trennen Sie die Schaufelzylinderschläuche von der Schlauchklemme an der Schnellkupplungsplatte und lösen Sie die Klemmen (1 in der nachfolgenden Abbildung). Entfernen Sie auch die Steckernippel von den Schläuchen (2).

3. Montieren Sie die Hydraulikschläuche am Zylinder des Kippadapters. Beachten Sie die in der nebenstehenden Abbildung dargestellten Dichtungen.



4. Befestigen Sie das Umschaltventil an den Löchern der Schnellkupplungsplatte (3).
5. Schließen Sie die Schläuche an, wie in der Abbildung in Tabelle 7 zu sehen ist. Beachten Sie die unten angegebenen Anweisungen hinsichtlich des Festziehens von Hydraulikanschlüssen.
6. Schließen Sie den ersten Teil des Kabelbaums an das Umschaltventil an und führen Sie das Kabel in die Kunststoff-Schutzspirale der Hydraulikschläuche ein, sodass der Stecker ebenso wie die Schläuche den Stecker des Laders erreicht.





## 7.5 Festziehen von Hydraulikanschlüssen

Ziehen Sie die Anschlüsse gemäß den Anweisungen und Sicherheitsbestimmungen sorgfältig fest. Beachten Sie, dass ein zu festes Anziehen einen Anschluss beschädigen kann. Ziehen Sie die grundlegenden Anschlüsse sorgfältig mit Handwerkzeugen unter Anwendung eines geringen Anzugsdrehmoments fest. Die Winkelanschlüsse sollten zuletzt festgezogen werden, nachdem die Schläuche an die entsprechenden Klemmen angeschlossen wurden.

1. Lassen Sie die Hydrauliksysteme des Laders und des Anbaugeräts vollständig abkühlen, bevor Sie Arbeiten an Hydrauliksystemen durchführen.
2. Vergewissern Sie sich, dass sich der Laderhubarm oder andere Teile des Anbaugeräts nicht bewegen können und somit eine Quetschgefahr darstellen.
3. Senken Sie den Laderhubarm auf seine untere Position ab und stellen Sie ihn sicher auf den Boden. Lassen Sie das Anbaugerät am Lader, um die bestmögliche Stabilität zu erzielen.
4. Schalten Sie den Ladermotor ab.
5. Bewegen Sie den Steuerhebel der Zusatzhydraulik mehrmals in die äußeren Positionen, um den Restdruck abzulassen.
6. Entkoppeln Sie den Mehrfachstecker oder die Schnellkupplungen vom Lader, um ein Auslaufen von Hydrauliköl zu vermeiden.

### **Konische JIC-Anschlüsse:**

- Schmieren Sie die Innenseiten und die Gewinde der Anschlüsse.
- Ein JIC-Anschluss wird nicht nur über das Anzugsdrehmoment festgezogen und erfordert beim Festziehen nicht sehr viel Kraft. Ein übermäßiges Festziehen oder eine falsche Ausrichtung kann den Anschluss beschädigen.
- Ziehen Sie alles so weit wie möglich mit der Hand fest und anschließend leicht mit einem Werkzeug, um sicherzustellen, dass das Gewinde des Anschlusses korrekt verbunden ist. Wenn Sie einen deutlichen Anstieg der erforderlichen Kraft bemerken, ziehen Sie den Anschluss auf seine endgültige Festigkeit, indem Sie mit Werkzeug nur eine Drittel- oder halbe Drehung vornehmen.
- Versuchen Sie nach dem Festziehen, den Hydraulikschlauch manuell zu drehen. Der Anschluss sollte dabei stabil bleiben.

### **HINWEIS**

## Lecksuche



Um einen möglichen Austritt von unter Druck stehendem Hydrauliköl zu vermeiden, sollten Sie, bevor Sie nach Lecks suchen oder sich in die Nähe von Hydraulikanschlüssen begeben,

- den Lademotor abschalten;
- den Druck vollständig aus dem Hydrauliksystem ablassen;
- die Hydraulikkomponenten sauber wischen, um Lecks einfacher zu finden;
- Pappe um die Anschlüsse wickeln, um Lecks zu finden;
- den Motor anlassen. Betätigen Sie den Steuerhebel der Zusatzhydraulik mehrmals kurz, während der Motor im Leerlauf läuft. Schalten Sie den Motor ab, lassen Sie den Druck aus der Hydraulik ab und suchen Sie nach Anzeichen eines Lecks. Ziehen Sie sie gegebenenfalls nach;
- die Prüfung schrittweise wiederholen und dabei die Motordrehzahl und die Betriebsdauer erhöhen. Verwenden Sie beide Richtungen des Steuerhebels der Zusatzhydraulik.



**Gefahr durch unter hohem Druck stehende Flüssigkeiten, die in die Haut eindringen könnten – Prüfen Sie sorgfältig die Dichtheit der Hydraulikanschlüsse.**

Verwenden Sie beim erstmaligen Anlassen die Leerlaufdrehzahl und halten Sie aufgrund des Risikos eines Austritts von Hydraulikflüssigkeit einen Sicherheitsabstand ein. Schalten Sie den Lader ab und lassen Sie den Restdruck ab, bevor Sie nach Lecks suchen. Denken Sie daran, eine Schutzausrüstung zu tragen.



**Gefahr durch unter hohem Druck stehende Flüssigkeiten, die in die Haut eindringen könnten – Prüfen Sie die Dichtheit der Hydraulikanschlüsse niemals, indem Sie Ihre Hände in die Nähe der Anschlüsse bringen.** Ziehen Sie niemals einen unter Druck stehenden Hydraulikanschluss fest, da dieser beschädigt werden und das austretende Öl schwere Verletzungen verursachen könnte.

### **Prüfung des Verlaufs der Schläuche und der Bewegungen des Anbaugeräts**

Prüfen Sie nach dem Festziehen der Hydraulikkomponenten sorgfältig die Bewegungen des Anbaugeräts. Stellen Sie sicher, dass die Hydraulikschläuche nicht gedehnt oder im Laderhubarm oder Anbaugerät eingeklemmt werden können und dass die Schläuche nicht mit spitzen Kanten in Kontakt geraten.

Prüfen Sie nach einer sorgfältigen Prüfung des Anschlusses der Schläuche auch die Festigkeit der Anschlüsse gemäß dem unten beschriebenen Verfahren. Das Hydrauliksystem entlüftet sich selbst, wenn die Zusatzhydraulik des Laders verwendet wird.

## 8. Wartung und Service

Das Anbaugerät wurde konzipiert, um so wartungsfrei wie möglich zu sein. Die kontinuierlichen Wartungsarbeiten beinhalten eine regelmäßige Reinigung und Schmierung sowie die Überwachung des Zustandes des Anbaugeräts. Aufgrund der Quetschgefahr durch sich absenkende Maschinenteile müssen alle Wartungsarbeiten durchgeführt werden, wenn sich die sich bewegenden Teile vollständig abgesenkt haben und das Anbaugerät flach auf dem Boden steht.



**GEFAHR**

**Quetschgefahr – Halten Sie sich niemals unter einem angehobenen Anbaugerät auf.** Vergewissern Sie sich, dass das Anbaugerät während Wartungsarbeiten ausreichend gesichert ist. Halten Sie sich niemals unter einem angehobenen Anbaugerät auf. Der Hubarm des Laders könnte sich während Wartungsarbeiten unerwartet absenken, was zu schweren Verletzungen durch Quetschungen und Stöße führen könnte, auch wenn der Ladermotor nicht läuft. Alle Wartungs- und Servicearbeiten müssen durchgeführt werden, wenn das Anbaugerät auf eine sichere Position abgesenkt wurde.

### 8.1 Prüfung von Hydraulikkomponenten

Prüfen Sie den Zustand der Hydraulikschläuche und -komponenten, wenn der Motor abgeschaltet wurde, das System abgekühlt ist und der Druck abgelassen wurde. Bedienen Sie das Gerät nicht, wenn Sie ein Leck im Hydrauliksystem des Anbaugeräts oder des Laders entdeckt haben. Eine austretende Hydraulikflüssigkeit kann in die Haut eindringen und schwere Verletzungen verursachen. Suchen Sie umgehend einen Arzt auf, falls Hydraulikflüssigkeit in die Haut eingedrungen ist. Waschen Sie Körperteile, die mit Hydrauliköl in Kontakt geraten sind, sorgfältig mit Wasser und Seife. Hydraulikflüssigkeit ist auch umweltschädlich, weshalb Lecks vermieden werden müssen. Beseitigen Sie alle auftretenden Leckagen, sobald Sie sie bemerken. Ein kleines Leck kann sich schnell vergrößern. Betreiben Sie das Anbaugerät nur mit jenem Hydrauliköl, das für die Verwendung in Avant-Ladern geeignet ist.



**GEFAHR**

**Gefahr durch unter hohem Druck stehende Flüssigkeiten, die in die Haut eindringen können – Lassen Sie vor Wartungsarbeiten den restlichen Druck ab.** Hantieren Sie niemals mit Hydraulikkomponenten, wenn das Hydrauliksystem unter Druck steht, da ein Anschlussstück brechen oder lose werden und das freigesetzte Öl schwere Verletzungen verursachen könnte. Bedienen Sie das Gerät nicht, wenn Sie einen Defekt im Hydrauliksystem entdeckt haben.



Führen Sie an den Schläuchen eine Sichtprüfung auf Risse oder Abrasionen durch. Wenn Anzeichen eines Lecks vorhanden sind, halten Sie zur Prüfung einer Komponente ein Stück Pappe an jenen Bereich, in dem Sie ein Leck vermuten. Verwenden Sie nicht Ihre Hände, um nach Lecks zu suchen. Prüfen Sie die Abnutzung der Schläuche und verwenden Sie sie nicht mehr, wenn die Ummantelung eines Schlauchs verschlissen ist. Prüfen Sie den Verlauf der Schläuche. Stellen Sie die Schlauchklemmen ein, um eine Abrasion der Schläuche zu vermeiden. Die Schläuche weisen eine eingeschränkte Lebensdauer auf. In Abhängigkeit der Betriebsbedingungen müssen alle Schläuche nach spätestens drei bis fünf Jahren Verwendung sorgfältig geprüft und im Bedarfsfall durch neue ersetzt werden.

Wird ein Defekt vorgefunden, muss der Hydraulikschlauch oder die Komponente ausgetauscht werden und das Gerät darf nicht mehr verwendet werden, bis es repariert ist. Ersatzteile sind bei Ihrem nächsten AVANT-Händler oder bei einer autorisierten Servicestelle erhältlich. Überlassen Sie die Reparaturarbeiten professionellen Servicetechnikern, wenn Sie nicht über ausreichende Kenntnisse und Erfahrung hinsichtlich des Aufbaus von Hydraulikkomponenten und deren Reparatur verfügen.

## 8.2 Reinigung des Anbaugeräts

Reinigen Sie das Anbaugerät regelmäßig, um eine Schmutzansammlung zu vermeiden, die nur schwer entfernt werden kann. Zur Reinigung können ein Hochdruckreiniger und ein mildes Reinigungsmittel verwendet werden. Verwenden Sie keine starken Lösungsmittel und sprühen Sie nicht direkt auf die Hydraulikkomponenten oder auf die Aufkleber auf dem Anbaugerät.

## 8.3 Prüfung von Metallstrukturen

Die Metallkomponenten des Anbaugerätes müssen ebenfalls regelmäßig überprüft werden. Sorgfältige optische Überprüfung auf Schäden und Inspektion der Schnellkupplungshalterungen und ihrer näheren Umgebung. Das Anbaugerät darf nicht eingesetzt werden wenn er sich verformt hat, Risse oder Brüche aufweist..

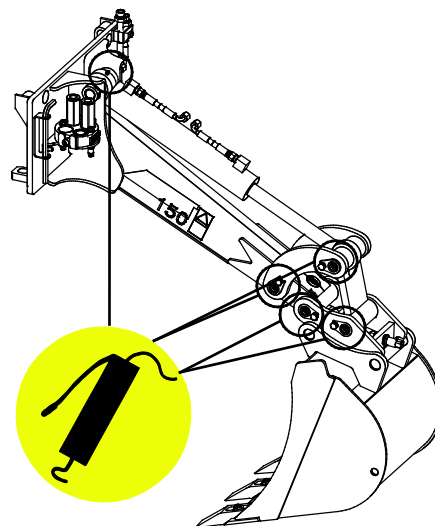
Schweißarbeiten dürfen nur durch professionelle Schweißer ausgeführt werden. Bei Schweißarbeiten am Anbaugerät dürfen nur für Stahl geeignete Verfahren und Additive verwendet werden. Für weitere Informationen zu Reparaturarbeiten den am nächsten gelegenen Servicebetrieb kontaktieren.

## 8.4 Schmierung

An den Verbindungen des Anbaugeräts gibt es insgesamt 5 Schmierstellen. Es sollte regelmäßig eine geringe Menge Fett hinzugefügt werden.

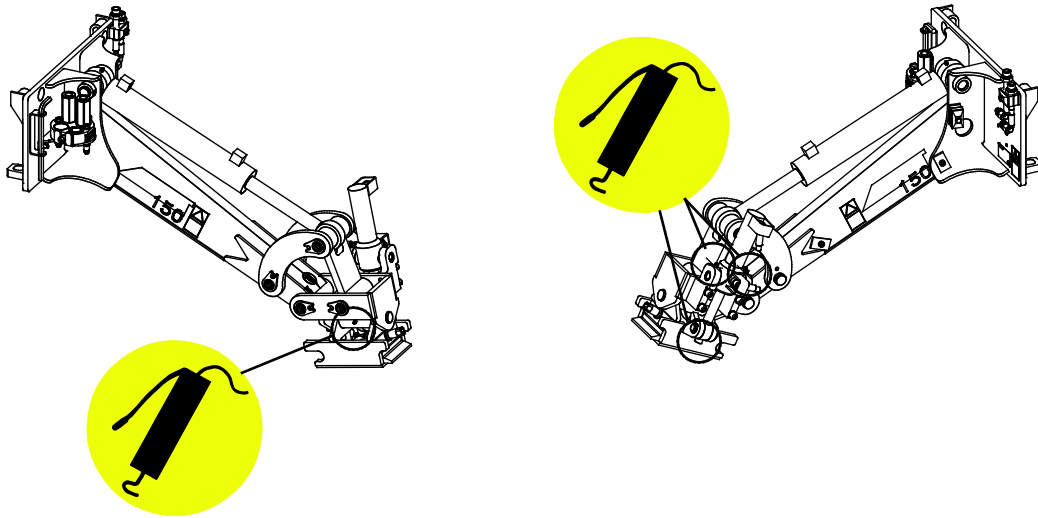
Das korrekte Schmierintervall hängt von den Betriebsbedingungen ab. Schmiermittel sollte jedoch mindestens alle zehn Betriebsstunden hinzugefügt werden. Es muss eine ausreichende Schmierung der Verbindungen sichergestellt werden und wenn die Verbindungen verschmutzt sind, muss Schmiermittel hinzugefügt werden. Durch das hinzugefügte Schmiermittel wird Schmutz von den Verbindungen ausgestoßen.

Reinigen Sie das Ende des Nippels, bevor Sie Schmierarbeiten durchführen, und tragen Sie nur eine geringe Menge Fett auf einmal auf. Alle Schmiernippel sind herkömmliche R1/8"-Nippel. Tauschen Sie beschädigte Nippel aus.



### 8.4.1 Schmierung des Baggerarms I 50 mit Kippadapter

Wenn der Baggerarm mit dem Kippadapter ausgestattet ist, gib es vier zusätzliche Schmierstellen:



### 8.5 Entsorgung am Ende der Lebensdauer

Wenn das Anbaugerät am Ende seiner Lebensdauer angekommen ist, muss es ordnungsgemäß recycelt und entsorgt werden. Demontieren Sie das Anbaugerät und trennen Sie die unterschiedlichen Materialien, wie etwa Kunststoff, Stahl, Gummi und Öle. Lassen Sie alle Öle ab, sammeln Sie sie und handhaben Sie sie gemäß den geltenden örtlichen Vorschriften. Lassen Sie Öl oder andere Materialien niemals in die Umwelt ab.

Recyceln Sie jedes Material, indem Sie es an einer geeigneten Sammelstelle abgeben. Lassen Sie das Recycling nach Möglichkeit von einem Entsorgungsunternehmen durchführen.

## 9. Garantiebestimmungen

---

Avant Tecno Oy gewährt eine Garantie von einem Jahr (zwölf Monate) ab dem Kaufdatum des von ihm hergestellten Anbaugeräts.

### **Die Garantie deckt folgende Reparaturkosten:**

- Die Arbeitskosten sind gedeckt, wenn die Reparatur nicht im Werk durchgeführt wird.
- Im Werk werden defekte Komponenten oder Verbrauchsmaterialien ausgetauscht.

Das Werk kann in besonderen Fällen, die im Voraus vereinbart wurden, den Preis der vom Kunden gekauften Komponenten rückerstatten.

### **Die Garantie deckt nicht:**

- Normale Wartungsarbeiten oder dafür erforderliche Teile und Verbrauchsmaterialien
- Schäden durch unsachgemäße Betriebsbedingungen oder Anwendungen, Nachlässigkeit, strukturelle Änderungen, die ohne Zustimmung von Avant Tecno Oy durchgeführt wurden, die Verwendung von Nicht-Originalersatzteilen oder eine ausbleibende Wartung
- Folgen eines Defekts, wie etwa eine Arbeitsunterbrechung oder andere mögliche zusätzliche Schäden
- Reise und/oder Versandkosten in Zusammenhang mit der Reparatur

FI	EY-vaatimustenmukaisuusvakuutus	Alkuperäinen kieliversio
SE	EG-försäkran om överensstämmelse	Originalversion
EN	EC Declaration of Conformity	Original language
DE	EG-Konformitätserklärung	Übersetzung des Originaldokuments



Valmistaja / Tillverkare / Manufacturer / Hersteller  
Osoite / Adress / Address / Adresse

AVANT TECNO OY  
Ylötie 1  
33470 YLÖJÄRVI,  
FINLAND

Vakuutamme täten, että alla mainitut tuotteet täyttävät konedirektiivin turvallisuus- ja terveysvaatimukset (direktiivi 2006/42/EY muutoksineen). Seuraavia yhdenmukaistettuja standardeja on sovellettu /

Vi försäkrar härmed att nedan beskrivna produkter överensstämmer med hälso- och säkerhetskrav i EG-maskindirektiv (EG-direktiv 2006/42/EG som ändrat). Följande harmoniserade standarder har tillämpats /

We hereby declare that the products listed below are in conformity with the provisions of the Machinery Directive (directive 2006/42/EC as amended). The following harmonized standards have been applied:

Wir erklären hiermit, dass die im Folgenden aufgelisteten Produkte den Bestimmungen der Maschinenrichtlinie (Richtlinie 2006/42/EG in der jeweils gültigen Fassung) entsprechen. Es wurden folgende harmonisierten Normen angewendet:

SFS-EN ISO 12100, SFS-EN ISO 4413

Mallit / Modeller / Models / Modelle

Avant		
Hydraulitoiminen kaivuulaite; Avant-kuormaajan työlaite Hydraulisk grävaggregat; arbetsredskap för Avant lastare Hydraulic Mini digger; attachment for Avant loaders Baggerarm 150; Anbaugerät für Avant-Lader	150	A36856



4.5.2021 Ylöjärvi, Finland

Risto Käkelä,  
Toimitusjohtaja / Verkställande direktör /  
Managing Director / Geschäftsführer



**AVANT<sup>®</sup>**